

KRIEG® | WORKFLEX®

Gesunde Arbeitsplätze für mehr Wirtschaftlichkeit

AKTUELLE
PREISE
ONLINE UNTER
krieg-online.de



Packtischsystem

MULTIPLAN

Die ergonomische und flexible Lösung für professionelles Verpacken

- + Stufenlose Höhenverstellung bis zu 407 mm
- + Zubehörkomponenten werkzeuglos steckbar

Made in Germany by
KRIEG 10 Jahre
Garantie

Betrieb

Lager/Umwelt

Transport

Sozialräume

Büro

www.workflex.de Kostenlose Fachberatung +49 (0)7033 - 909 46 81



Packtischsystem MULTIPLAN

Das ergonomische Arbeitsplatzsystem für professionelles Verpacken

- + Stufenlose Höheneinstellung bis zu 407 mm
- + Hohe Stabilität bei dynamischer Krafteinwirkung
- + Packtische mit Ausschnitt für Tischwagen
- + Mobile Ausführung und Anbautisch-System
- + Alle Zubehörkomponenten werkzeuglos steckbar
- + Zeitsparende Montage und Umrüstung garantiert
- + 31 praxisbewährte Standard-Abmessungen
- + Visualisierung durch CAD-Zeichnungen
- + Individuelle Sonderlösungen möglich

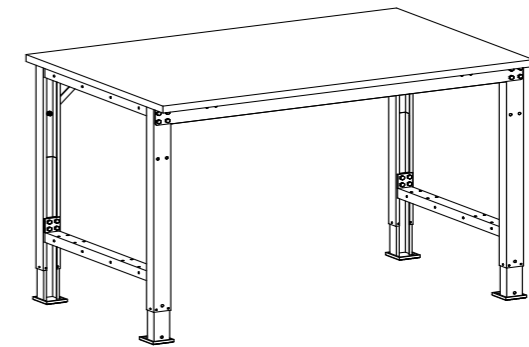
10 Jahre
Garantie

Made in Germany by
KRIEG

Stufenlose Höhenverstellung bis zu 407 mm

- + Auf alle Körpergrößen bei sitzenden und stehenden Tätigkeiten ergonomisch perfekt einstellbar.

Die optimale Einstellung der Tischhöhe, abgestimmt auf die zu bearbeitenden Werkstücke, verhindert Fehlhaltungen und damit die Häufigkeit von Rückenproblemen.



Stufenlose Höhenverstellung
bis zu **407 mm**

Klemm-Höheneinstellung
698-1105 mm
zzgl. Tischplattenstärke



Seite 8

Abklappbare Handkurbel-Höheneinstellung
700-1100 mm
zzgl. Tischplattenstärke



Seite 12

Elektro-Höheneinstellung mit Memory-Funktion
700-1094 mm
zzgl. Tischplattenstärke

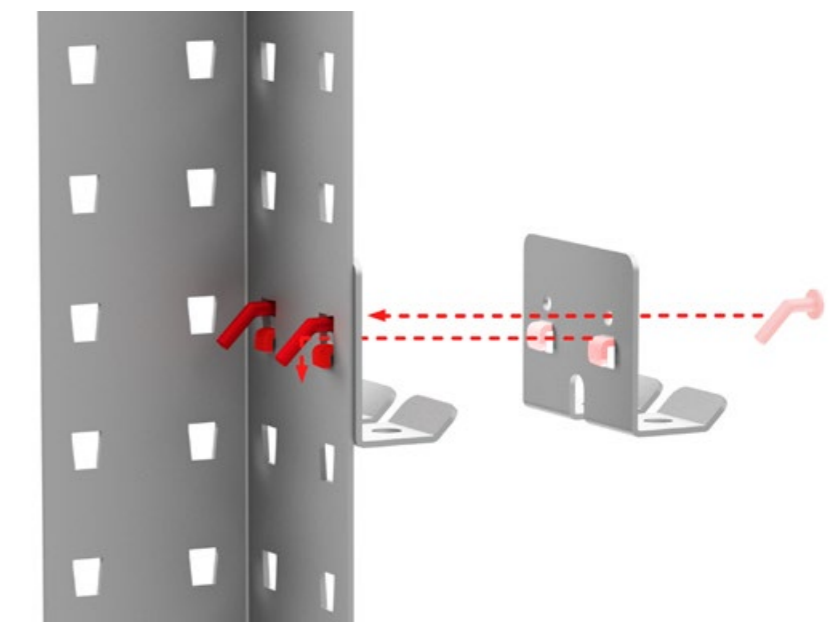


Seite 14

Alle Zubehör-Komponenten werkzeuglos steckbar

- + Zeitsparende Montage und sekundenschnelle Umrüstung inklusive serienmäßiger Absturzsicherung

Die schnelle und individuelle Positionierung aller erforderlichen Arbeitsmittel dient der Sicherstellung einer gesundheitsschonenden Körperhaltung während des Arbeitsprozesses.



10

Farben preisgleich

Bitte jede Bestell-Nr. mit Farb-Nr. ergänzen.

KRIEG graugrün HF 0001

resedagrün RAL 6011

48h lichtgrau RAL 7035

lichtblau RAL 5012

rubinrot RAL 3003

wasserblau RAL 5021

anthrazit RAL 7016

rotorange RAL 2001

brillantblau RAL 5007

aluminium ähnlich RAL 9006



1 Packtisch mit Schubfach und Zwischenboden

- Stabiler Stahlprofilrahmen, U-Profil 66 x 47 mm und 70 mm hohen Zargen
- Stufenlos höhenverstellbar
- Tischplatte aus Melamin lichtgrau 22 mm stark mit Umleimer
- Einzelschubfach aus Stahl, B x T x H 460 x 580 x 150 mm
- Zwischenboden Melamin lichtgrau 19 mm stark, 500 mm tief, Flächentragkraft 75 kg
- Aufbaukomponenten Nutzhöhe 1269 mm
- Ablagekonsole mit Bügeln. Tiefe 500 mm
- Neigbare Ablagekonsole ohne Bügel im Raster 38 mm verstellbar. Tiefe 345 mm
- Halter für Paketband-Abroller

2 Packtisch mit Schubfach und Papierabroller

- Stabiler Stahlprofilrahmen, U-Profil 66 x 47 mm und 70 mm hohen Zargen
- Stufenlos höhenverstellbar
- Tischplatte aus Melamin lichtgrau 22 mm stark mit Umleimer
- Einzelschubfach aus Stahl, B x T x H 460 x 580 x 150 mm
- Zwischenboden Melamin lichtgrau 19 mm stark, 500 mm tief, Flächentragkraft 75 kg
- Aufbaukomponenten Nutzhöhe 720 mm
- Ablagekonsole mit Bügeln. Tiefe 500 mm
- Papierabroller für Rollenbreite bis 750 mm, für Rollen-Ø bis zu 250 mm

3 Mit Rollen-Achssatz und Anbau-Schneidegerät

- Stabiler Stahlprofilrahmen, U-Profil 66 x 47 mm und 70 mm hohen Zargen
- Stufenlos höhenverstellbar
- Tischplatte aus Melamin lichtgrau 22 mm stark mit Umleimer
- Aufbaukomponenten Nutzhöhe 1269 mm
- Ablagekonsole mit Bügeln. Tiefe 500 mm
- Neigbare Ablagekonsole ohne Bügel im Raster 38 mm verstellbar. Tiefe 345 mm
- Halter für Paketband-Abroller
- Rollen-Achssatz Untertisch für Rollen-Ø bis zu 750 mm
- Anbau Schneidegerät für den Tisch, Schnittbreite 1250 mm

4 Mit CPU-Halter und Monitorträger

- Stabiler Stahlprofilrahmen, U-Profil 66 x 47 mm und 70 mm hohen Zargen
- Stufenlos höhenverstellbar
- Tischplatte aus Melamin lichtgrau 22 mm stark mit Umleimer, mit Plattenausschnitt
- Zwischenboden Melamin lichtgrau 19 mm stark, 500 mm tief, Flächentragkraft 75 kg
- Aufbaukomponenten Nutzhöhe 1269 mm
- Ablagekonsole mit Bügeln. Tiefe 500 mm
- Neigbare Ablagekonsole ohne Bügel im Raster 38 mm verstellbar. Tiefe 500 mm
- Halter für Paketband-Abroller
- CPU-Halter zur seitlichen Befestigung
- Tastaturauszug schwenk- und neigbar
- Neigbarer Monitorträger für Bildschirme von bis zu 9 kg
- 4-fach Steckdosenleiste mit 1,5 m Kabel

Sollten Sie Packtische mit **Seitenüberhängen** benötigen, dann sprechen Sie uns an. Seitenüberhänge gehören zu unserem Standardsortiment.



Mehr Komplett-Angebote im WEB www.workflex.de

Packtisch Multiplan Angebote

1 Ausführung	Standard	Spezial
B x T mm Gesamt	1500 x 900	1500 x 900
Tischgestell B x T mm	1500 x 894	1500 x 894
Höhenverstellung mm	717 - 835	717 - 1124
Tragkraft bei gleichmäßiger Lastverteilung	800 kg	1000 kg
€	PAK1501 1508,-	PAK2001 1767,-
2 Ausführung	Standard	Spezial
B x T mm Gesamt	1500 x 900	1500 x 900
Tischgestell B x T mm	1500 x 894	1500 x 894
Höhenverstellung mm	717 - 835	717 - 1124
Tragkraft bei gleichmäßiger Lastverteilung	800 kg	1000 kg
€	PAK1505 1282,-	PAK2005 1508,-

3 Ausführung	Standard	Spezial
B x T mm Gesamt	1500 x 900	1500 x 900
Tischgestell B x T mm	1500 x 894	1500 x 894
Höhenverstellung mm	717 - 835	717 - 1124
Tragkraft bei gleichmäßiger Lastverteilung	800 kg	800 kg
€	PAK1509 2249,-	PAK2009 2516,-
4 Ausführung	Standard	Spezial
B x T mm Gesamt	1500 x 900	1500 x 900
Tischgestell B x T mm	1500 x 894	1500 x 894
Höhenverstellung mm	717 - 835	717 - 1124
Tragkraft bei gleichmäßiger Lastverteilung	800 kg	1000 kg
€	PAK1513 1980,-	PAK2013 2248,-

Seite Step	
Tischelemente	1
Grund- /Anbautische Standard	8
Grund- /Anbautische Spezial	10
Grundtisch Ergo K	12
Grundtisch Ergo E	14
Grundtische Mobil	16
Packttische mit Plattenausschnitt	18



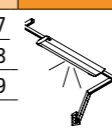
Seite Step	
Unterbauten	2
Mobile Schubfachschränke	19
Komplett Gehäuse-Unterbauten	20
Individuelle Gehäuse-Unterbauten	22



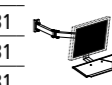
Seite Step	
Aufbauportale	3
Portale ohne Ausleger	24
Portale mit Ausleger	25
Zubehör	25



Seite Step	
Arbeitsplatzbeleuchtung	4
System-Langfeldleuchten	27
Premium-Langfeldleuchten	28
Seitenfeld-/Kleinfeldleuchten	29



Seite Step	
Informationsbereitstellung	5
Tiefeneinstellbare Gerätebrücke	30
Neigbare Ablagekonsole	30
Monitorträger/Tablethalter	31
CPU-Halter	31
Tastaturauszug	31



Seite Step	
Zubehör am Packtisch	6
Auszugsboden	32
Dokumententräger	32
Kabelhalter	32
Steckdosenleiste	32
Schräglage	33
Ablagebox	33
Etikettenhalter/-Spender	33
Kleinteile Köcher	33
Schnittfeste Unterlage	34
Halter für Paketbandabroller	34
Müllsackhalter	34
Halter für Wertstoffeimer	34
Lochplatten	34
Untertisch-Magazin	35
Kartonagenmagazin	36
Kartonagen-Transportwagen	37

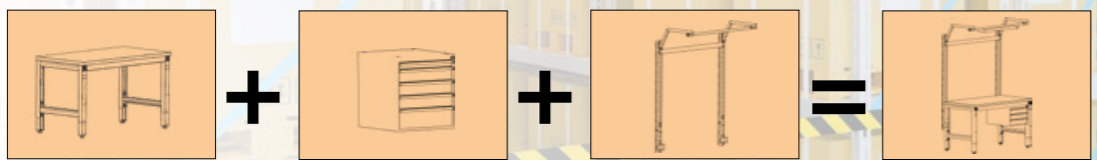


Baukastensystem Packtisch

MULTIPLAN

In 9 einfachen Planungsschritten **Step by Step** zum optimalen Arbeitsplatz

Stellen Sie sich Ihren Arbeitsplatz aus 9 Planungsschritten individuell zusammen. Schritt für Schritt ergänzen Sie Ihren Arbeitstisch um sinnvolle Anbaukomponenten - so entsteht ein auf Ihr Bedürfnis angepasster Arbeitsplatz.



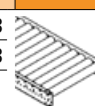
Seite Step	
Schneidsysteme	7
Untertisch Abrolleinheit	38
Schneidgerät Tischmontage	38
Schneidständer	38
Senkrecht Schneidständer	39
Wand-Schneidständer	39



Seite Step	
Verpackungssysteme	8
Papierfüllmaschinen	40
Papierpolstermaschinen	41
Nass-Klebeband Maschine	41
Zubehör-Material	41



Seite Step	
Material-/ Pakettransport	9
Rollenbahn	43
Rollenbahn mobil	43



Planen Sie mit Profis!

67 Jahre Erfahrung in Beratung, Planung und Fertigung von Arbeitsplatzlösungen. Vor Ort analysieren unsere erfahrenen Planungsprofis Ihren Bedarf und unterbreiten Ihnen ein Angebot mit den genau auf Sie abgestimmten Baukasten-Komponenten.

Wenn erforderlich entwickeln unsere Konstrukteure gemeinsam mit Ihnen auch eine individuelle maßgeschneiderte Sonderlösung.

Fragen Sie uns!
+49 (0)7033 – 909 46 81
 beratung@workflex.de

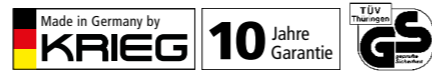


10 Jahre Garantie

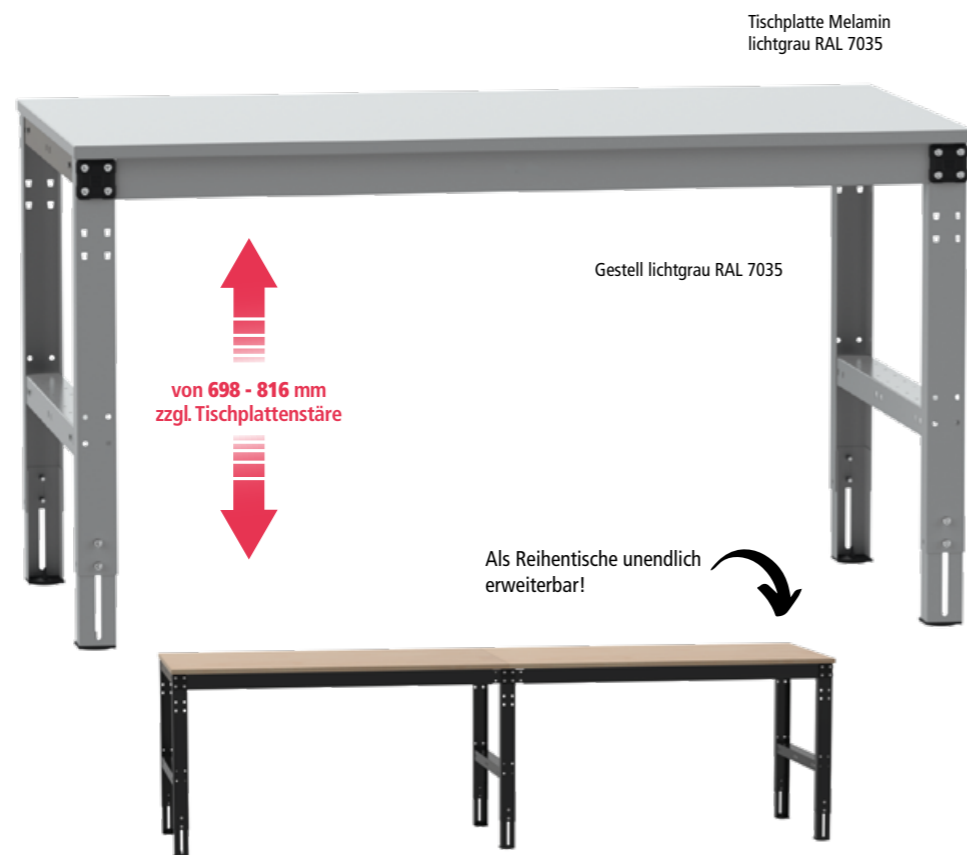


Packtischsystem MULTIPLAN Standard

Die preiswerte Lösung für sitzende und einfache stehende Tätigkeiten



	Seite	Step
Tischelemente		
Grund- / Anbautische Standard	8	1
Grund- / Anbautische Spezial	10	
Grundtisch Ergo K	12	
Grundtisch Ergo E	14	
Grundtische Mobil	16	
Packtische mit Plattenausschnitt	18	
Unterbauten	19	2
Aufbauportale	24	3
Arbeitsplatzbeleuchtung	26	4
Informationsbereitstellung	30	5
Zubehör am Packtisch	32	6
Schneidsysteme	38	7
Verpackungssysteme	40	8
Material-/ Pakettransport	42	9



Packtisch MULTIPLAN Standard

Stahlprofilrahmen, U-Profil 66 x 47 mm und 70 mm hohe Zargen. Grundeinheit mit 2 Fußrahmen und 2 Zargen, Anbaueinheit mit 1 Fußrahmen und 2 Zargen. Kunststoff-Tellerfüße zur Bodenschonung.

Tragkraft bei gleichmäßiger Lastverteilung: 800 kg

Tischbreite mm	750	1000	1250	1500	1750	2000
Punktlast kg	700	700	600	500	500	500

Ihre Vorteile

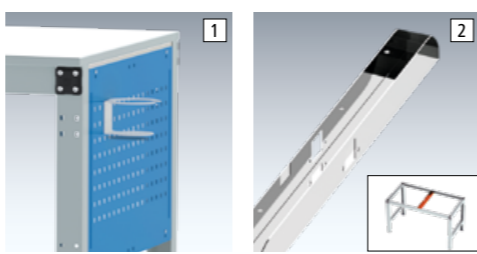
- Preisgünstiger, vollwertiger Arbeitstisch.
- Stufenlose Klemmhöhenverstellung von 698 bis 816 mm zzgl. Tischplattenstärke.
- Äußerst stabiles und langlebiges, selbsttragendes Gestell. Hochwertig pulverbeschichtet in 10 Farben preisgleich.

Gut zu wissen

- Tragkraft immer abzgl. Eigen- und Anbaugewichte und stets bei gleichmäßiger Lastenverteilung
- Beachten Sie die Höhe des zu bearbeiteten Werkstücks: Empfohlene Tischhöhe = Arbeitshöhe - Werkstückhöhe.
- Mobile Schubfachschränke mit bis zu 400 mm Nutzhöhe können jederzeit platzsparend unter dem Tisch verstaut werden

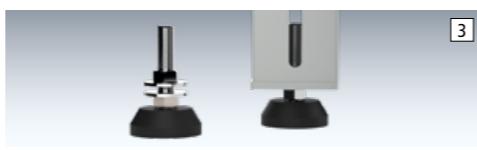
Zubehör

- Seitenblenden extra, steckbar**
 - Lochrasterung 38 mm, zur optionalen Befestigung von Flaschenhalter, Werkzeughalter etc.
 - Links oder rechts montierbar
 - In Verbindung mit Zwischenböden nur auf Anfrage
- Verstärkungsstrebe, extra**
 - Erhöhte Punktlast um 100 kg
 - Aus Stahl, verzinkt



Tischtiefe mm	500	600	700	800	900	1000
1 Seitenblenden	PAK3001	PAK3002	PAK3003	PAK3004	PAK3005	PAK3006
€	63,30	66,30	69,40	75,-	80,-	79,-
2 Verstärkungsstrebe	-	-	PAK3029	PAK3030	PAK3031	PAK3032
€	-	-	25,40	26,60	28,60	30,60

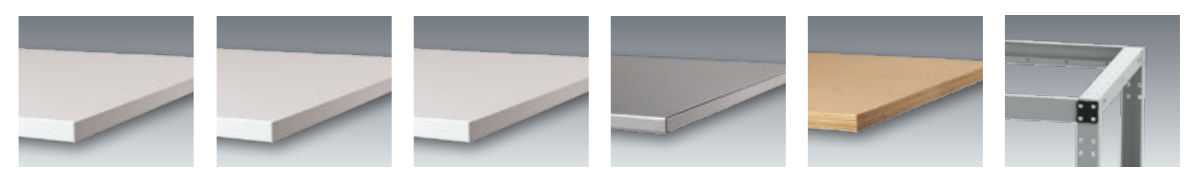
- Stellfüße, extra**
 - 40 mm hoher Nivellierausgleich, Rundfuß-Ø 50 mm
 - Verpackungseinheit = 2 Stück
 - Max. Tragkraft pro Arbeitstisch siehe Tragkraft Tabelle



AZK0026 € 21,90 /VE

Tischelemente MULTIPLAN Standard

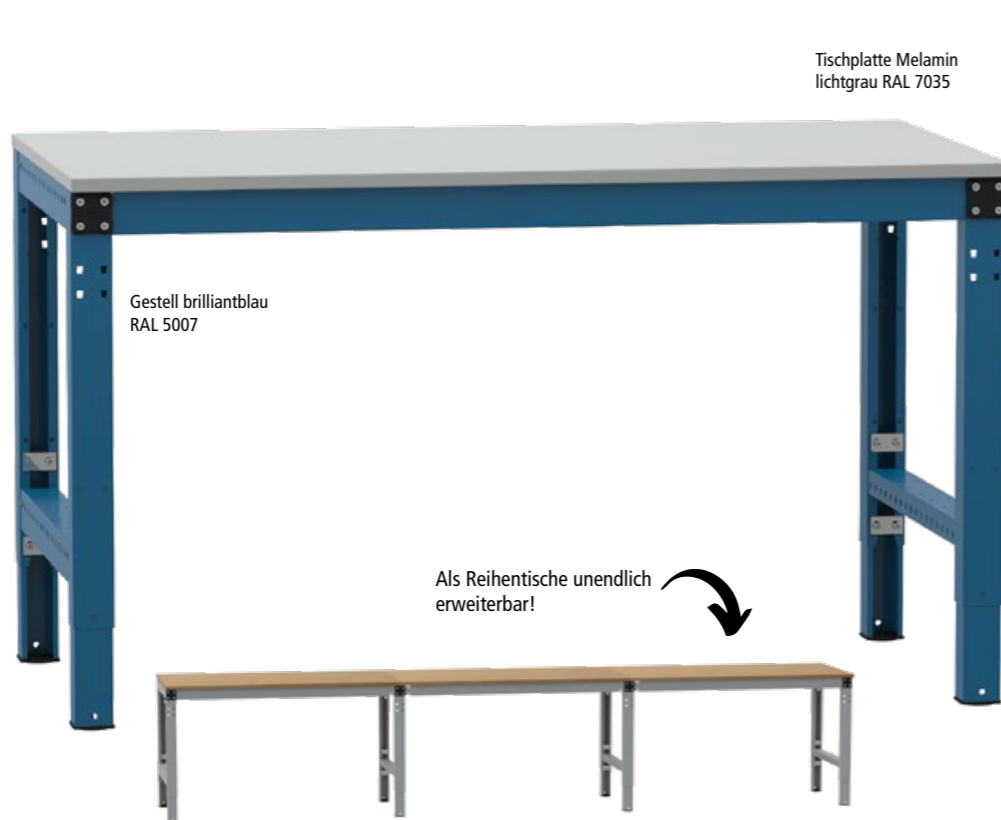
Klemmschrauben-Höheneinstellung 698 - 816 mm zzgl. Tischplatte



- | Material | Eigenschaften | Anwendungsbereich |
|----------------------|--|--|
| Melamin lichtgrau | Weitgehend abrieb- und kratzfest, blendfrei. Beidseitige Melaminharzbeschichtung auf E1 Spanplatte, hellgrauer stofffester Kunststoff-Umleimer | Für Arbeiten ohne höheren mechanischen Anspruch |
| Kunststoff lichtgrau | Abrieb-, kratz- und stofffest, blendfrei, strapazierfähig. 0,8 mm Melamin-Laminat auf E1 Spanplatte mit Gegenzug pressverleimt, hellgrauer stofffester Kunststoff-Umleimer | Für Montage und Laborarbeiten |
| PVC Dekor weißgrau | Abriebfest, stoss- und schlagempfindlich, rutschhemmend, strapazierfähig. Homogener PVC-Belag auf E1 Spanplatte mit Gegenzug pressverleimt, hellgrauer stofffester Kunststoff-Umleimer | Für mechanische Beanspruchung |
| Blechbelag verzinkt | Abriebfest, stoss- und schlagfest, ölbeständig, widerstandsfähig. Aus 1,5 mm verzinktem Feinblech auf E1 Spanplatte aufgezogen. An den Längskanten u-förmig abgekantet | Für Lötarbeiten oder Arbeiten mit heißen Materialien |
| Multiplex geölt | Abrieb- und stofffest, schlagbeständig, strapazierfähig. Kreuzweise wasserfest verleimt nach DIN 68705 IW 67, geschliffen und umweltschonend geölt. Gefaste Kanten. | Für eine hohe mechanische Beanspruchung |
| Ohne Tischplatte | | |

Ausführung Tischplattenstärke mm Ges.-Höhe Einheit mm	Melamin lichtgrau 22 720-838 Grund Anbau		Kunststoff lichtgrau 22 720-838 Grund Anbau		PVC Dekor weißgrau 22 720-838 Grund Anbau		Blechbelag verzinkt 22 720-838 Grund Anbau		Multiplex geölt 22 720-838 Grund Anbau		ohne Tischplatte 698-816 Grund Anbau	
	B x T Gesamt Tischgestell mm											
750 x 500	PCK1001	PCK2001	PCK1002	PCK2002	PCK1003	PCK2003	PCK1004	PCK2004	PCK1005	PCK2005	PCK1000	PCK2000
750 x 494	€ 305,-	215,-	€ 321,-	229,-	€ 325,-	235,-	€ 326,-	236,-	€ 338,-	249,-	€ 239,-	148,-
750 x 600	PCK1011	PCK2011	PCK1012	PCK2012	PCK1013	PCK2011	PCK1014	PCK2014	PCK1015	PCK2015	PCK1010	PCK2010
750 x 594	€ 321,-	232,-	€ 336,-	248,-	€ 344,-	232,-	€ 346,-	255,-	€ 362,-	274,-	€ 241,-	151,-
1000 x 500	PCK1021	PCK2021	PCK1022	PCK2022	PCK1023	PCK2023	PCK1024	PCK2024	PCK1025	PCK2025	PCK1020	PCK2020
1000 x 494	€ 332,-	241,-	€ 349,-	259,-	€ 353,-	264,-	€ 357,-	268,-	€ 378,-	287,-	€ 243,-	151,-
1000 x 600	PCK1031	PCK2031	PCK1032	PCK2032	PCK1033	PCK2033	PCK1034	PCK2034	PCK1035	PCK2035	PCK1030	PCK2030
1000 x 594	€ 328,-	243,-	€ 354,-	270,-	€ 353,-	270,-	€ 357,-	264,-	€ 369,-	281,-	€ 245,-	155,-
1000 x 700	PCK1041	PCK2041	PCK1042	PCK2042	PCK1043	PCK2043	PCK1044	PCK2044	PCK1045	PCK2045	PCK1040	PCK2040
1000 x 694	€ 371,-	280,-	€ 396,-	305,-	€ 402,-	314,-	€ 407,-	318,-	€ 434,-	345,-	€ 247,-	156,-
1000 x 800	PCK1051	PCK2051	PCK1052	PCK2052	PCK1053	PCK2053	PCK1054	PCK2054	PCK1055	PCK2055	PCK1050	PCK2050
1000 x 794	€ 346,-	260,-	€ 386,-	301,-	€ 399,-	315,-	€ 392,-	308,-	€ 401,-	318,-	€ 249,-	163,-
1000 x 900	PCK1201	PCK2201	PCK1202	PCK2202	PCK1203	PCK2203	PCK1204	PCK2204	PCK1205	PCK2205	PCK1200	PCK2200
1000 x 894	€ 349,-	281,-	€ 389,-	326,-	€ 402,-	338,-	€ 395,-	332,-	€ 396,-	336,-	€ 271,-	176,-
1250 x 500	PCK1061	PCK2061	PCK1062	PCK2062	PCK1063	PCK2063	PCK1064	PCK2064	PCK1065	PCK2065	PCK1060	PCK2060
1250 x 494	€ 353,-	265,-	€ 379,-	289,-	€ 384,-	295,-	€ 389,-	293,-	€ 400,-	323,-	€ 245,-	155,-
1250 x 600	PCK1071	PCK2071	PCK1072	PCK2072	PCK1073	PCK2073	PCK1074	PCK2074	PCK1075	PCK2075	PCK1070	PCK2070
1250 x 594	€ 349,-	259,-	€ 376,-	301,-	€ 391,-	308,-	€ 421,-	336,-	€ 398,-	315,-	€ 248,-	163,-
1250 x 700	PCK1081	PCK2081	PCK1082	PCK2082	PCK1083	PCK2083	PCK1084	PCK2084	PCK1085	PCK2085	PCK1080	PCK2080
1250 x 694	€ 365,-	281,-	€ 401,-	318,-	€ 417,-	333,-	€ 401,-	318,-	€ 417,-	333,-	€ 251,-	168,-
1250 x 800	PCK1091	PCK2091	PCK1092	PCK2092	PCK1093	PCK2093	PCK1094	PCK2094	PCK1095	PCK2095	PCK1090	PCK2090
1250 x 794	€ 381,-	287,-	€ 422,-	326,-	€ 436,-	344,-	€ 445,-	350,-	€ 424,-	337,-	€ 264,-	169,-
1250 x 900	PCK1211	PCK2211	PCK1212	PCK2212	PCK1213	PCK2213	PCK1214	PCK2214	PCK1215	PCK2215	PCK1210	PCK2210
1250 x 894	€ 384,-	311,-	€ 425,-	351,-	€ 439,-	379,-	€ 449,-	379,-	€ 427,-	356,-	€ 285,-	181,-
1500 x 600	PCK1101	PCK2101	PCK1102	PCK2102	PCK1103	PCK2103	PCK1104	PCK2104	PCK1105	PCK2105	PCK1100	PCK2100
1500 x 594	€ 382,-	283,-	€ 416,-	331,-	€ 433,-	338,-	€ 435,-	337,-	€ 437,-	346,-	€ 264,-	170,-
1500 x 700	PCK1111	PCK2111	PCK1112	PCK2112	PCK1113	PCK2113	PCK1114	PCK2114	PCK1115	PCK2115	PCK1110	PCK2110
1500 x 694	€ 395,-	298,-	€ 437,-	345,-	€ 456,-	357,-	€ 454,-	354,-	€ 456,-	357,-	€ 267,-	171,-
1500 x 800	PCK1121	PCK2121	PCK1122	PCK2122	PCK1123	PCK2123	PCK1124	PCK2124	PCK1125	PCK2125	PCK1120	PCK2120
1500 x 794	€ 406,-	302,-	€ 458,-	362,-	€ 470,-	375,-	€ 480,-	383,-	€ 480,-	383,-	€ 270,-	172,-
1500 x 900	PCK1221	PCK2221	PCK1222	PCK2222	PCK1223	PCK2223	PCK1224	PCK2224	PCK1225	PCK2225	PCK1220	PCK2220
1500 x 894	€ 411,-	328,-	€ 462,-	390,-	€ 473,-	405,-	€ 485,-	414,-	€ 475,-	404,-	€ 284,-	185,-
1500 x 1000	PCK1131	PCK2131	PCK1132	PCK2132	PCK1133	PCK2133	PCK1134	PCK2134	PCK1135	PCK2135	PCK1130	PCK2130
1500 x 994	€ 441,-	333,-	€ 515,-	415,-	€ 531,-	421,-	€ 556,-	444,-	€ 564,-	452,-	€ 294,-	180,-
1750 x 700	PCK1141	PCK2141	PCK1142	PCK2142	PCK1143	PCK2143	PCK1144	PCK2144	PCK1145	PCK2145	PCK1140	PCK2140
1750 x 694	€ 401,-	310,-	€ 457,-	364,-	€ 478,-	383,-	€ 480,-	386,-	€ 487,-	395,-	€ 264,-	170,-
1750 x 800	PCK1151	PCK2151	PCK1152	PCK2152	PCK1153	PCK2153	PCK1154	PCK2154	PCK1155	PCK2155	PCK1150	PCK2150
1750 x 794	€ 435,-	345,-	€ 488,-	397,-	€ 497,-	404,-	€ 514,-	424,-	€ 523,-	431,-	€ 271,-	176,-
1750 x 900	PCK1231	PCK2231	PCK1232	PCK2232	PCK1233	PCK2233	PCK1234	PCK2234	PCK1235	PCK2235	PCK1230	PCK2230
1750 x 894	€ 438,-	373,-	€ 492,-	430,-	€ 502,-	427,-	€ 518,-	458,-	€ 516,-	455,-	€ 291,-	189,-
1750 x 1000	PCK1161	PCK2161	PCK1162	PCK2162	PCK1163	PCK2163	PCK1164	PCK2164	PCK1165	PCK2165	PCK1160	PCK2160
1750 x 994	€ 485,-	379,-	€ 539,-	441,-	€ 565,-	457,-	€ 605,-	496,-	€ 588,-	482,-	€ 293,-	191,-
2000 x 700	PCK1171	PCK2171	PCK1172	PCK2172	PCK1173	PCK2173	PCK1174	PCK2174	PCK1175	PCK2175	PCK1170	PCK2170
2000 x 694	€ 435,-	347,-	€ 488,-	399,-	€ 510,-	422,-	€ 512,-	424,-	€ 520,-	439,-	€ 271,-	179,-
2000 x 800	PCK1181	PCK2181	PCK1182	PCK2182	PCK1183	PCK2183	PCK1184	PCK2184	PCK1185	PCK2185	PCK1180	PCK2180
2000 x 794	€ 454,-	357,-	€ 527,-	435,-	€ 536,-	444,-	€ 556,-	464,-	€ 566,-	474,-	€ 280,-	184,-
2000 x 900	PCK1241	PCK2241	PCK1242	PCK2242	PCK1243	PCK2243	PCK1244	PCK2244	PCK1245	PCK2245	PCK1240	PCK2240
2000 x 894	€ 457,-	386,-	€ 531,-	470,-	€ 540,-	480,-	€ 560,-	500,-	€ 557,-	500,-	€ 301,-	199,-
2000 x 1000	PCK1191	PCK2191	PCK1192	PCK2192	PCK1193	PCK2193	PCK1194	PCK2194	PCK1195	PCK2195	PCK1190	PCK2190
2000 x 994	€ 485,-	395,-	€ 592,-	490,-	€ 597,-	510,-	€ 646,-	543,-	€ 635,-	523,-	€ 305,-	197,-

Tischelemente	Seite	Step
Grund- / Anbautische Standard	8	1
Grund- / Anbautische Spezial	10	
Grundtisch Ergo K	12	
Grundtisch Ergo E	14	
Grundtisch Mobil	16	
Packtische mit Plattenauschnitt	18	



von 698 - 1005 mm zzgl. Tischplattenstärke

Packtisch MULTIPLAN Spezial

Stahlprofilrahmen, C-Profil 66 x 63 mm und 70 mm hohe Zargen.
Grundeinheit mit 2 Fußrahmen und 2 Zargen, Anbaueinheit mit 1 Fußrahmen und 2 Zargen. Kunststoff-Tellerfüße zur Bodenschonung.

Tragkraft bei gleichmäßiger Lastverteilung 1000 kg

Tischbreite mm	750	1000	1250	1500	1750	2000
Punktlast kg	900	900	800	500	500	500

Ihre Vorteile

- Sehr hoher Höheneinstellbereich von 407 mm (698 - 1105 mm), stufenlos. zzgl. Tischplattenstärke.
- Optimal für sitzende und stehende Tätigkeiten.
- Äußerst stabiles und langlebiges, selbsttragendes Gestell. Hochwertige Pulverbeschichtung in 10 Farben preisgleich.

Gut zu wissen

- Tragkraft immer abzgl. Eigen- und Anbaugewichte und stets bei gleichmäßiger Lastenverteilung
- Beachten Sie die Höhe des zu bearbeiteten Werkstücks: Empfohlene Tischhöhe = Arbeitshöhe - Werkstückhöhe.
- Mobile Schubfachschränke mit bis zu 400 mm Nutzhöhe können jederzeit platzsparend unter dem Tisch verstaut werden

Zubehör

1 Seitenblenden extra, steckbar

- Lochrasterung 38 mm, zur optionalen Befestigung von Flaschenhalter, Werkzeughalter etc.
- Links oder rechts montierbar
- In Verbindung mit Zwischenböden nur auf Anfrage

2 Verstärkungsstrebe, extra

- Erhöhte Punktlast um 100 kg
- Aus Stahl, verzinkt

Tischtiefe mm	500	600	700	800	900	1000
1 Seitenblenden	PAK3007	PAK3008	PAK3009	PAK3010	PAK3011	PAK3012
€	63,30	66,30	68,40	75,-	80,-	79,-
2 Verstärkungsstrebe	-	-	PAK3035	PAK3036	PAK3037	PAK3038
€	-	-	24,90	26,-	28,60	29,60

3 Stellfüße, extra

- 40 mm hoher Nivellierausgleich, Rundfuß-Ø 50 mm
- Verpackungseinheit = 2 Stück
- Max. Tragkraft pro Arbeitstisch siehe Tragkraft Tabelle

AZK0026 € 21,90 /VE

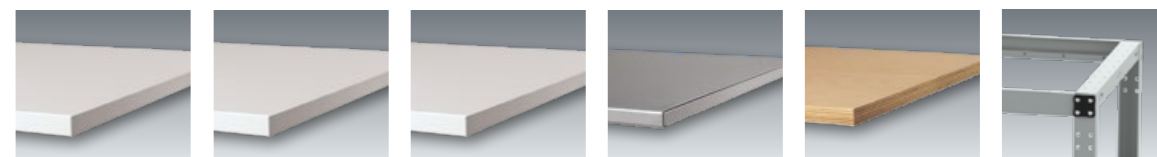
Ergonomie Tipp

Die richtige Arbeitshöhe



Körpergröße m	Empfohlene Tischhöhe Sitzarbeitsplatz mm	Empfohlene Tischhöhe Steharbeitsplatz mm
1,60	720	900
1,65	725	950
1,70	730	1000
1,75	750	1025
1,80	770	1050
1,85	790	1075
1,90	810	1100

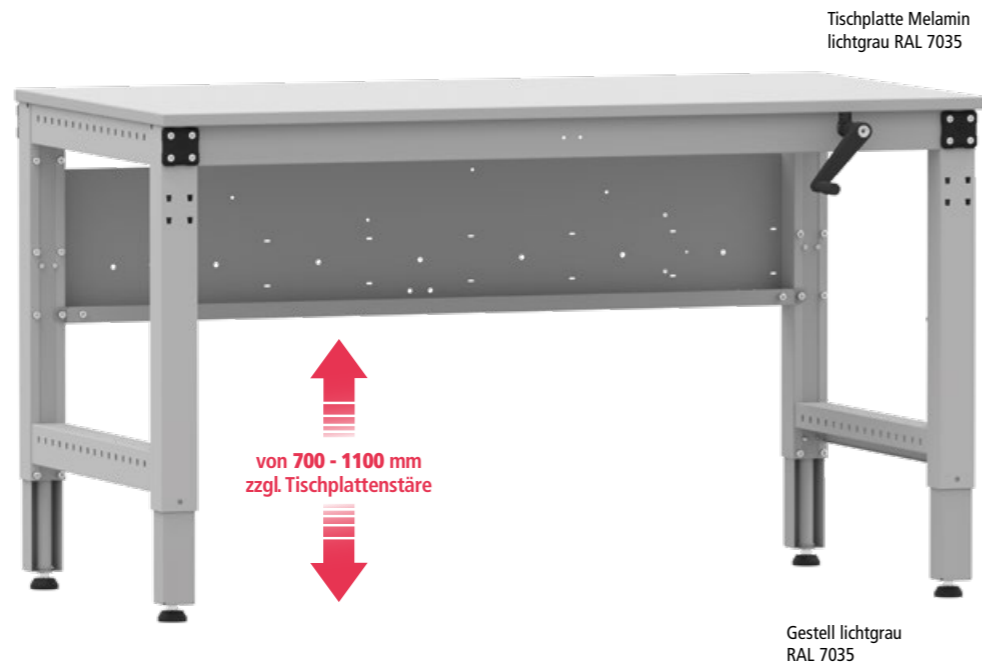
Beachten Sie die Höhe des zu bearbeiteten Werkstücks: Empfohlene Tischhöhe = Arbeitshöhe - Werkstückhöhe.



- | Melamin lichtgrau | Kunststoff lichtgrau | PVC Dekor weißgrau | Blechbelag verzinkt | Multiplex geölt | Ohne Tischplatte |
|--|--|--|--|---|------------------|
| Weitgehend abrieb- und kratzfrei, blendfrei. Beidseitige Melaminharzbeschichtung auf E1 Spanplatte, hellgrauer stofffester Kunststoff-Umleimer | Abrieb-, kratz- und stofffest, blendfrei, strapazierfähig. 0,8 mm Melamin-Laminat auf E1 Spanplatte mit Gegenzug pressverleimt, hellgrauer stofffester Kunststoff-Umleimer | Abriebfest, stoss- und schlagempfindlich, rutschhemmend, strapazierfähig. Homogener PVC-Belag auf E1 Spanplatte mit Gegenzug pressverleimt, hellgrauer stofffester Kunststoff-Umleimer | Abriebfest, stoss- und schlagfest, ölbeständig, widerstandsfähig. Aus 1,5 mm verzinktem Feinblech auf E1 Spanplatte aufgezogen. An den Längskanten u-förmig abgekantet | Abrieb- und stofffest, schlagbeständig, strapazierfähig. Kreuzweise wasserfest verleimt nach DIN 68705 IW 67, geschliffen und umweltschonend geölt. Gefaste Kanten. | |
| Für Arbeiten ohne höheren mechanischen Anspruch | Für Montage und Laborarbeiten | Für mechanische Beanspruchung | Für Lötarbeiten oder Arbeiten mit heißen Materialien | Für eine hohe mechanische Beanspruchung | |

Ausführung Tischplattenstärke mm Ges.-Höhe Einheit mm	Melamin lichtgrau 22 720-1127 Grund	Kunststoff lichtgrau 22 720-1127 Grund Anbau	PVC Dekor weißgrau 22 720-1127 Grund Anbau	Blechbelag verzinkt 22 720-1127 Grund Anbau	Multiplex geölt 22 720-1127 Grund Anbau	ohne Tischplatte 22 698-1105 Grund Anbau
B x T Gesamt Tischgestell mm						
750 x 500	PCK3001 PCK4001	PCK3002 PCK4002	PCK3003 PCK4003	PCK3004 PCK4004	PCK3005 PCK4005	PCK3000 PCK4000
750 x 494	€ 439,- 284,-	465,- 305,-	467,- 310,-	468,- 311,-	480,- 305,-	377,- 215,-
750 x 600	PCK3011 PCK4011	PCK3012 PCK4012	PCK3013 PCK4013	PCK3014 PCK4014	PCK3015 PCK4015	PCK3010 PCK4010
750 x 594	€ 452,- 293,-	464,- 316,-	476,- 320,-	475,- 318,-	486,- 287,-	379,- 219,-
1000 x 500	PCK3021 PCK4021	PCK3022 PCK4022	PCK3023 PCK4023	PCK3024 PCK4024	PCK3025 PCK4025	PCK3020 PCK4020
1000 x 494	€ 457,- 302,-	480,- 327,-	484,- 325,-	480,- 327,-	490,- 302,-	379,- 222,-
1000 x 600	PCK3031 PCK4031	PCK3032 PCK4032	PCK3033 PCK4033	PCK3034 PCK4034	PCK3035 PCK4035	PCK3030 PCK4030
1000 x 594	€ 462,- 310,-	489,- 337,-	495,- 345,-	485,- 333,-	500,- 349,-	381,- 224,-
1000 x 700	PCK3041 PCK4041	PCK3042 PCK4042	PCK3043 PCK4043	PCK3044 PCK4044	PCK3045 PCK4045	PCK3040 PCK4040
1000 x 694	€ 470,- 318,-	507,- 351,-	519,- 357,-	505,- 350,-	518,- 365,-	383,- 226,-
1000 x 800	PCK3051 PCK4051	PCK3052 PCK4052	PCK3053 PCK4053	PCK3054 PCK4054	PCK3055 PCK4055	PCK3050 PCK4050
1000 x 794	€ 479,- 326,-	519,- 369,-	533,- 381,-	526,- 375,-	535,- 383,-	386,- 229,-
1000 x 900	PCK3201 PCK4201	PCK3202 PCK4202	PCK3203 PCK4203	PCK3204 PCK4204	PCK3205 PCK4205	PCK3200 PCK4200
1000 x 894	€ 479,- 338,-	519,- 383,-	532,- 394,-	525,- 389,-	534,- 396,-	400,- 238,-
1250 x 500	PCK3061 PCK4061	PCK3062 PCK4062	PCK3063 PCK4063	PCK3064 PCK4064	PCK3065 PCK4065	PCK3060 PCK4060
1250 x 494	€ 467,- 314,-	500,- 348,-	515,- 362,-	508,- 353,-	512,- 361,-	381,- 224,-
1250 x 600	PCK3071 PCK4071	PCK3072 PCK4072	PCK3073 PCK4073	PCK3074 PCK4074	PCK3075 PCK4075	PCK3070 PCK4070
1250 x 594	€ 481,- 328,-	516,- 365,-	524,- 372,-	519,- 369,-	531,- 379,-	383,- 226,-
1250 x 700	PCK3081 PCK4081	PCK3082 PCK4082	PCK3083 PCK4083	PCK3084 PCK4084	PCK3085 PCK4085	PCK3080 PCK4080
1250 x 694	€ 495,- 345,-	527,- 381,-	548,- 396,-	538,- 381,-	548,- 396,-	386,- 229,-
1250 x 800	PCK3091 PCK4091	PCK3092 PCK4092	PCK3093 PCK4093	PCK3094 PCK4094	PCK3095 PCK4095	PCK3090 PCK4090
1250 x 794	€ 508,- 351,-	547,- 392,-	552,- 398,-	559,- 408,-	560,- 394,-	384,- 231,-
1250 x 900	PCK3211 PCK4211	PCK3212 PCK4212	PCK3213 PCK4213	PCK3214 PCK4214	PCK3215 PCK4215	PCK3210 PCK4210
1250 x 894	€ 506,- 365,-	546,- 407,-	564,- 423,-	571,- 432,-	558,- 419,-	391,- 244,-
1500 x 600	PCK3101 PCK4101	PCK3102 PCK4102	PCK3103 PCK4103	PCK3104 PCK4104	PCK3105 PCK4105	PCK3100 PCK4100
1500 x 594	€ 499,- 351,-	552,- 395,-	564,- 401,-	565,- 404,-	567,- 407,-	388,- 235,-
1500 x 700	PCK3111 PCK4111	PCK3112 PCK4112	PCK3113 PCK4113	PCK3114 PCK4114	PCK3115 PCK4115	PCK3110 PCK4110
1500 x 694	€ 523,- 364,-	567,- 405,-	580,- 425,-	578,- 422,-	580,- 425,-	398,- 236,-
1500 x 800	PCK3121 PCK4121	PCK3122 PCK4122	PCK3123 PCK4123	PCK3124 PCK4124	PCK3125 PCK4125	PCK3120 PCK4120
1500 x 794	€ 517,- 370,-	587,- 428,-	588,- 438,-	609,- 449,-	609,- 449,-	401,- 238,-
1500 x 900	TPK3221 PCK4221	PCK3222 PCK4222	PCK3223 PCK4223	PCK3224 PCK4224	PCK3225 PCK4225	PCK3220 PCK4220
1500 x 894	€ 469,- 384,-	587,- 444,-	599,- 454,-	607,- 466,-	607,- 466,-	400,- 246,-
1500 x 1000	PCK3131 PCK4131	PCK3132 PCK4132	PCK3133 PCK4133	PCK3134 PCK4134	PCK3135 PCK4135	PCK3130 PCK4130
1500 x 994	€ 565,- 397,-	648,- 480,-	652,- 484,-	676,- 510,-	680,- 502,-	408,- 247,-
1750 x 700	PCK3141 PCK4141	PCK3142 PCK4142	PCK3143 PCK4143	PCK3144 PCK4144	PCK3145 PCK4145	PCK3140 PCK4140
1750 x 694	€ 548,- 381,-	602,- 434,-	606,- 456,-	623,- 457,-	632,- 465,-	412,- 241,-
1750 x 800	PCK3151 PCK4151	PCK3152 PCK4152	PCK3153 PCK4153	PCK3154 PCK4154	PCK3155 PCK4155	PCK3150 PCK4150
1750 x 794	€ 575,- 398,-	629,- 462,-	639,- 461,-	655,- 477,-	661,- 495,-	415,- 245,-
1750 x 900	PCK3231 PCK4231	PCK3232 PCK4232	PCK3233 PCK4233	PCK3234 PCK4234	PCK3235 PCK4235	PCK3230 PCK4230
1750 x 894	€ 574,- 423,-	628,- 479,-	638,- 488,-	654,- 504,-	660,- 515,-	414,- 254,-
1750 x 1000	PCK3161 PCK4161	PCK3162 PCK4162	PCK3163 PCK4163	PCK3164 PCK4164	PCK3165 PCK4165	PCK3160 PCK4160
1750 x 994	€ 594,- 436,-	671,- 502,-	683,- 502,-	725,- 556,-	710,- 540,-	426,- 245,-
2000 x 700	PCK3171 PCK4171	PCK3172 PCK4172	PCK3173 PCK4173	PCK3174 PCK4174	PCK3175 PCK4175	PCK3170 PCK4170
2000 x 694	€ 578,- 408,-	620,- 464,-	655,- 485,-	656,- 486,-	675,- 507,-	421,- 246,-
2000 x 800	PCK3181 PCK4181	PCK3182 PCK4182	PCK3183 PCK4183	PCK3184 PCK4184	PCK3185 PCK4185	PCK3180 PCK4180
2000 x 794	€ 589,- 422,-	625,- 496,-	676,- 508,-	695,- 525,-	705,- 534,-	424,- 248,-
2000 x 900	PCK3241 PCK4241	PCK3242 PCK4242	PCK3243 PCK4243	PCK3244 PCK4244	PCK3245 PCK4245	PCK3240 PCK4240
2000 x 894	€ 589,- 437,-	637,- 516,-	675,- 527,-	694,- 544,-	703,- 554,-	423,- 258,-
2000 x 1000	PCK3191 PCK4191	PCK3192 PCK4192	PCK3193 PCK4193	PCK3194 PCK4194	PCK3195 PCK4195	PCK3190 PCK4190
2000 x 994	€ 617,- 445,-	714,- 543,-	732,- 564,-	765,- 598,-	756,- 585,-	431,- 254,-

Tischelemente	Seite	Step
Grund- / Anbautische Standard	8	1
Grund- / Anbautische Spezial	10	
Grundtisch Ergo K	12	
Grundtisch Ergo E	14	
Grundtisch Mobil	16	
Packtische mit Plattenauschnitt	18	



Packtisch MULTIPLAN Ergo K

Einfache Höhenverstellung durch Handkurbel. Robuste Hydraulik mit 4 Lineareinheiten. Hubgeschwindigkeit 5 mm pro Kurbelumdrehung. Umgebungstemperatur 0 - 40°. Positionierung der Handkurbel standardmäßig rechts. Stahlprofilrahmen, C-Profil 66 x 63 mm und 70 mm hohe Zargen. Grundeinheit mit 2 Fußrahmen und 2 Zargen. Anbautische nur auf Anfrage möglich. Kombination aus Gehäuse-Unterbau und Einzelschubfach nicht möglich. Gehäuse-Unterbauten direkt mitbestellen (siehe Seite 130), Nachrüstung nur auf Anfrage.

Ihre Vorteile

- Stufenlose Handkurbel-Hydraulik-Höhenverstellung von 700-1100 mm
- Optimal zur einfachen Umstellung von sitzender zu stehender Tätigkeit
- Handkurbel zur Stoßsicherheit abklappbar
- Äußerst stabiles und langlebiges, selbsttragendes Gestell, in 10 Farben preisgleich

Tragkraft bei gleichmäßiger Lastverteilung 450 kg

Gut zu wissen

- Sollten Sie einen anderen Höhenverstellungsbereich benötigen, so ist eine Anpassung der Starthöhe durch unser Konstruktionsteam möglich (z.B.: 900-1300 mm). Die minimale Starthöhe beträgt 700 mm.
- Tragkraft immer abzgl. Eigen- und Anbaugewichte und stets bei gleichmäßiger Lastverteilung
- Beachten Sie die Höhe des zu bearbeiteten Werkstücks: Empfohlene Tischhöhe = Arbeitshöhe - Werkstückhöhe.
- Mobile Schubfachschränke mit bis zu 400 mm Nutzhöhe können jederzeit platzsparend unter dem Tisch verstaut werden



Inkl. Stellfüße für einen stabilen Stand. Mit 10 mm möglichem Bodenausgleich. Rundfuß-Ø 50 mm.



Abklappbare Handkurbel kein Anstoßen und hängen bleiben an der Kurbel.

Zubehör

Seitenblenden extra, steckbar

- Lochrastrung 38 mm, zur optionalen Befestigung von Flaschenhalter, Werkzeughalter etc.
- Links oder rechts montierbar
- In Verbindung mit Zwischenböden nur auf Anfrage

Tischtiefe mm	700	800	900	1000
Seitenblenden	PAK3013	PAK3014	PAK3015	PAK3016
€	69,40	75,-	80,-	79,-

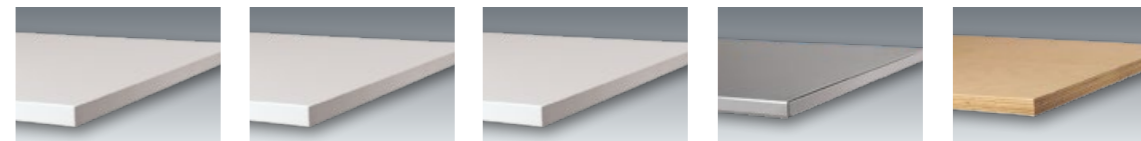
Tischelemente MULTIPLAN Ergo K
Handkurbel-Hydraulik-Höhenverstellung von 700-1100 mm zzgl. Tischplatte

Weitere Tischplatten im WEB www.workflex.de

Tischplatten

Auf Anfrage

Tischgestell ohne Tischplatte



- | Melamin lichtgrau | Kunststoff lichtgrau | PVC Dekor weißgrau | Blechbelag verzinkt | Multiplex geölt |
|--|--|--|--|---|
| Weitgehend abrieb- und kratzfest, blendfrei. Beidseitige Melaminharzbeschichtung auf E1 Spanplatte, hellgrauer stossfester Kunststoff-Umleimer | Abrieb-, kratz- und stossfest, blendfrei, strapazierfähig. 0,8 mm Melamin-Laminat auf E1 Spanplatte mit Gegenzug pressverleimt, hellgrauer stossfester Kunststoff-Umleimer | Abriebfest, stoss- und schlagunempfindlich, rutschhemmend, strapazierfähig. Homogener PVC-Belag auf E1 Spanplatte mit Gegenzug pressverleimt, hellgrauer stossfester Kunststoff-Umleimer | Abriebfest, stoss- und schlagfest, ölbeständig, widerstandsfähig. Aus 1,5 mm verzinktem Feinblech auf E1 Spanplatte aufgezogen. An den Längskanten u-förmig abgekantet | Abrieb- und stossfest, schlagbeständig, strapazierfähig. Kreuzweise wasserfest verleimt nach DIN 68705 IW 67, geschliffen und umweltschonend geölt. Gefaste Kanten. |
| Für Arbeiten ohne höheren mechanischen Anspruch | Für Montage und Laborarbeiten | Für mechanische Beanspruchung | Für Lötarbeiten oder Arbeiten mit heißen Materialien | Für eine hohe mechanische Beanspruchung |

Ausführung	Melamin lichtgrau	Kunststoff lichtgrau	PVC Dekor weißgrau	Blechbelag verzinkt	Multiplex geölt
Tischplattenstärke mm	22	22	22	22	22
Ges.-Höhe Einheit mm	722-1122	722-1122	722-1122	722-1122	722-1122
B x T Gesamt Tischgestell mm					
1250 x 700	PCK6001	PCK6002	PCK6003	PCK6004	PCK6005
1250 x 694	€ 1821,-	1860,-	1871,-	1860,-	1871,-
1250 x 800	PCK6011	PCK6012	PCK6013	PCK6014	PCK6015
1250 x 794	€ 1840,-	1880,-	1896,-	1905,-	1892,-
1250 x 900	PCK6111	PCK6112	PCK6113	PCK6114	PCK6115
1250 x 894	€ 1830,-	1911,-	1928,-	1937,-	1882,-
1500 x 700	PCK6021	PCK6022	PCK6023	PCK6024	PCK6025
1500 x 694	€ 1905,-	1948,-	1968,-	1968,-	1968,-
1500 x 800	PCK6031	PCK6032	PCK6033	PCK6034	PCK6035
1500 x 794	€ 1924,-	1981,-	1993,-	2002,-	2002,-
1500 x 900	PCK6121	PCK6122	PCK6123	PCK6124	PCK6125
1500 x 894	€ 1956,-	2015,-	2027,-	2036,-	1993,-
1500 x 1000	PCK6041	PCK6042	PCK6043	PCK6044	PCK6045
1500 x 994	€ 1972,-	2052,-	2057,-	2082,-	2086,-
1750 x 700	PCK6051	PCK6052	PCK6053	PCK6054	PCK6055
1750 x 694	€ 1984,-	2037,-	2060,-	2018,-	2070,-
1750 x 800	PCK6061	PCK6062	PCK6063	PCK6064	PCK6065
1750 x 794	€ 2026,-	2080,-	2087,-	2106,-	2066,-
1750 x 900	PCK6131	PCK6132	PCK6133	PCK6134	PCK6135
1750 x 894	€ 2060,-	2116,-	2123,-	2141,-	2101,-
1750 x 1000	PCK6071	PCK6072	PCK6073	PCK6074	PCK6075
1750 x 994	€ 2074,-	2138,-	2151,-	2195,-	2178,-
2000 x 700	PCK6081	PCK6082	PCK6083	PCK6084	PCK6085
2000 x 694	€ 2081,-	2133,-	2154,-	2155,-	2175,-
2000 x 800	PCK6091	PCK6092	PCK6093	PCK6094	PCK6095
2000 x 794	€ 2102,-	2177,-	2187,-	2206,-	2215,-
2000 x 900	PCK6141	PCK6142	PCK6143	PCK6144	PCK6145
2000 x 894	€ 2137,-	2214,-	2177,-	2242,-	2204,-
2000 x 1000	PCK6101	PCK6102	PCK6103	PCK6104	PCK6105
2000 x 994	€ 2149,-	2248,-	2262,-	2298,-	2288,-

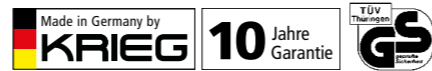
10 Farben preisgleich

Bitte jede Bestell-Nr. mit Farb-Nr. ergänzen.

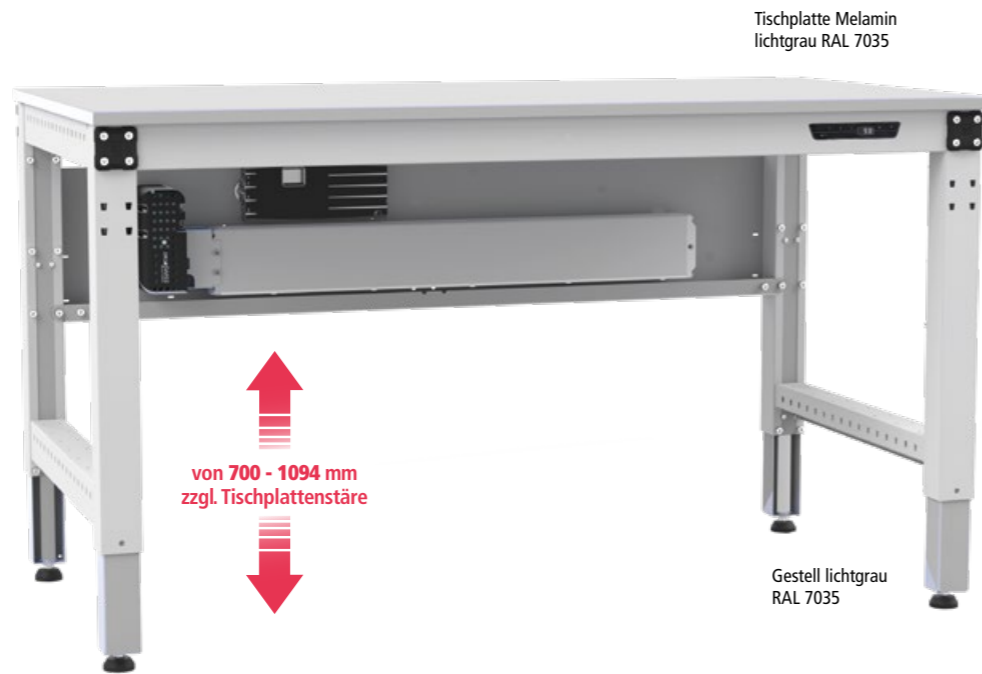
- KRIEG grau/grün HF 0001
- resedagrün RAL 6011
- lichtgrau RAL 7035
- lichtblau RAL 5012
- rubinrot RAL 3003
- wasserblau RAL 5021
- anthrazit RAL 7016
- rotorange RAL 2001
- brillantblau RAL 5007
- aluminiumähnlich RAL 9006

Packtischsystem MULTIPLAN Ergo E Memory

Für einen schnellen Wechsel der Arbeitshöhe



Tischelemente	Seite	Step
Grund- / Anbautische Standard	8	1
Grund- / Anbautische Spezial	10	
Grundtisch Ergo K	12	
Grundtisch Ergo E	14	
Grundtisch Mobil	16	
Packtische mit Plattenauschnitt	18	



Packtisch MULTIPLAN Ergo E

Einfache Höhenverstellung durch Elektro-Hydraulik. Robuste Hydraulik mit 4 Lineareinheiten. Hubgeschwindigkeit 9 mm/s, Umgebungstemperatur 0 - 40°. Positionierung des Bedienfelds standardmäßig rechts. Stahlprofilrahmen, C-Profil 66 x 63 mm und 70 mm hohe Zargen.

Grundeinheit mit 2 Fußrahmen und 2 Zargen. Anbautische nur auf Anfrage möglich. Bis 700 mm Tischtiefe nur 1 Gehäuse montierbar, weiteres Einzelschubfach jedoch möglich.

Ab 800 mm Tischtiefe auch 2 Gehäuse möglich. Gehäuse-Unterbauten direkt mitbestellen, (siehe Seite 130) Nachrüstung nur auf Anfrage.

Ihre Vorteile

- Stufenlose Elektro-Hydraulik-Höhenverstellung von 700 - 1094 mm
- Optimal zur einfachen Umstellung von sitzender zu stehender Tätigkeit
- Mit Memory-Funktion zur Speicherung von bis zu 4 Arbeitshöhen
- Äußerst stabiles und langlebiges, selbsttragendes Gestell, in 10 Farben preisgleich

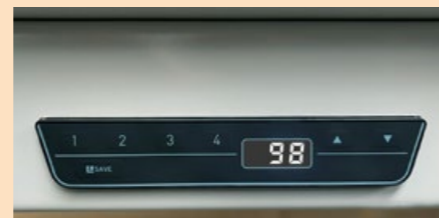
Tragkraft bei gleichmäßiger Lastverteilung 600 kg

Gut zu wissen

- Sollten Sie einen anderen Höhenverstellungsbereich benötigen, so ist eine Anpassung der Starthöhe durch unser Konstruktionsteam möglich (z.B.: 900-1300 mm). Die minimale Starthöhe beträgt 700 mm.
- Tragkraft immer abzgl. Eigen- und Anbaugewichte und stets bei gleichmäßiger Lastverteilung
- Beachten Sie die Höhe des zu bearbeiteten Werkstücks: Empfohlene Tischhöhe = Arbeitshöhe - Werkstückhöhe.
- Mobile Schubfachschränke mit bis zu 400 mm Nutzhöhe können jederzeit platzsparend unter dem Tisch verstaut werden



Inkl. Stellfüße für einen stabilen Stand. Mit 10 mm möglichem Bodenausgleich. Rundfuß-Ø 50 mm.



Bedienfeld – zur elektrischen Höhenverstellung. Mit Memory-Funktion für 4 feste Arbeitshöhen.

Zubehör

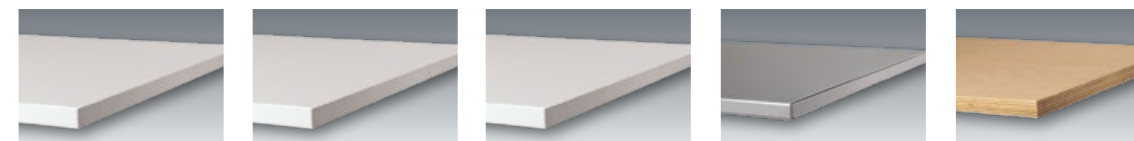
Seitenblenden extra, steckbar

- Lochrasterung 38 mm, zur optionalen Befestigung von Flaschenhalter, Werkzeughalter etc.
- Links oder rechts montierbar
- In Verbindung mit Zwischenböden nur auf Anfrage

Tischtiefe mm	700	800	900	1000
Seitenblenden	PAK3017	PAK3018	PAK3019	PAK3020
€	69,40	75,-	75,-	79,-

Tischelemente MULTIPLAN Ergo E

Elektro-Hydraulik-Höhenverstellung von 700-1094 mm zzgl. Tischplatte



Melamin lichtgrau

Weitgehend abrieb- und kratzfest, blendfrei. Beidseitige Melaminharzbeschichtung auf E1 Spanplatte, hellgrauer stofffester Kunststoff-Umleimer

Für Arbeiten ohne höheren mechanischen Anspruch

Kunststoff lichtgrau

Abrieb-, kratz- und stossfest, blendfrei, strapazierfähig. 0,8 mm Melamin-Laminat auf E1 Spanplatte mit Gegenzug pressverleimt, hellgrauer stofffester Kunststoff-Umleimer

Für Montage und Laborarbeiten

PVC Dekor weißgrau

Abriebfest, stoss- und schlagunempfindlich, rutschhemmend, strapazierfähig. Homogener PVC-Belag auf E1 Spanplatte mit Gegenzug pressverleimt, hellgrauer stofffester Kunststoff-Umleimer

Für mechanische Beanspruchung

Blechbelag verzinkt

Abriebfest, stoss- und schlagfest, ölbeständig, widerstandsfähig. Aus 1,5 mm verzinktem Feinblech auf E1 Spanplatte aufgezogen. An den Längskanten u-förmig abgekantet

Für Lötarbeiten oder Arbeiten mit heißen Materialien

Multiplex geölt

Abrieb- und stofffest, schlagbeständig, strapazierfähig. Kreuzweise wasserfest verleimt nach DIN 68705 IW 67, geschliffen und umweltschonend geölt. Gefaste Kanten.

Für eine hohe mechanische Beanspruchung

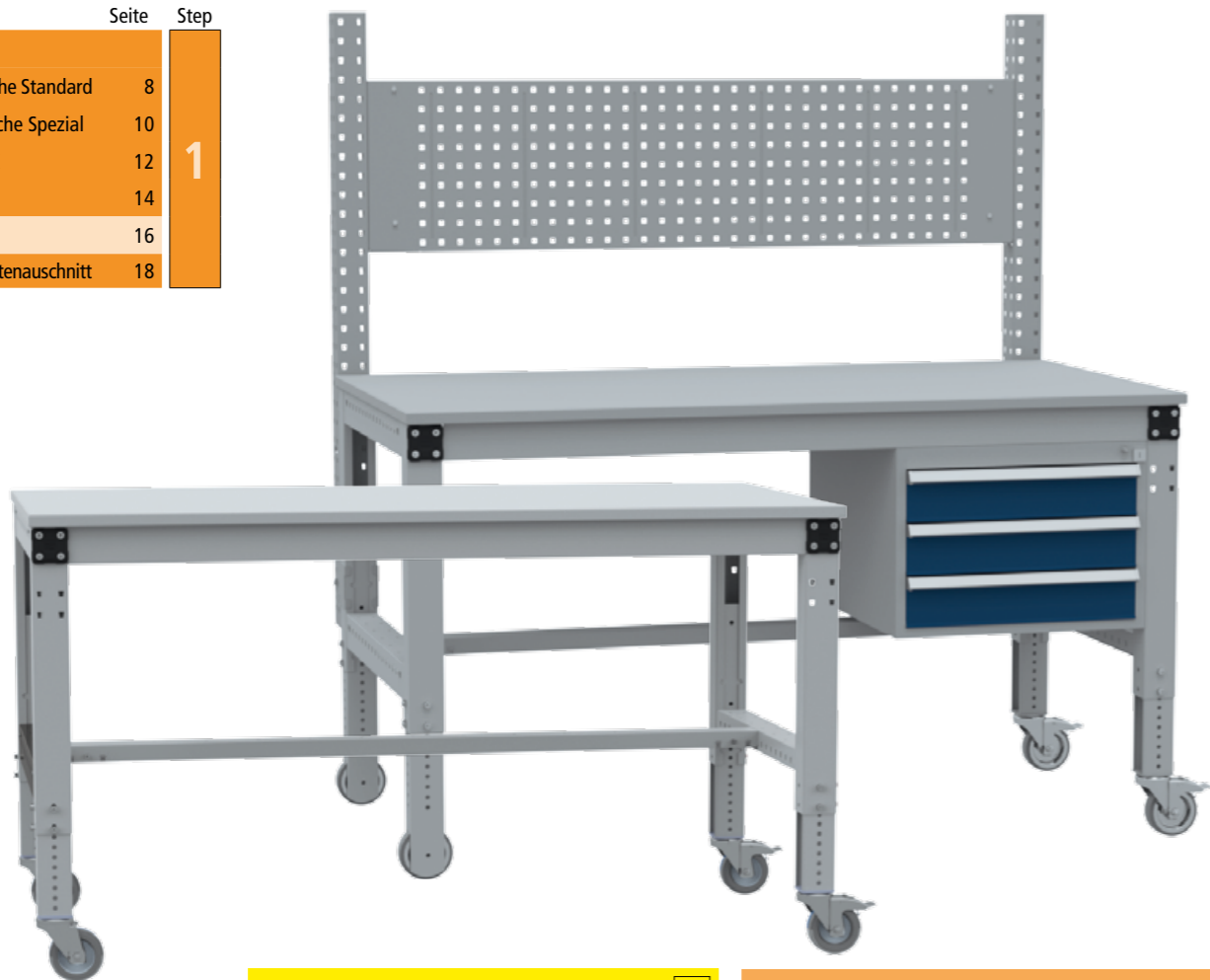
Ausführung Tischplattenstärke mm Ges.-Höhe Einheit mm	Melamin lichtgrau 22 722-1116 Grund	Kunststoff lichtgrau 22 722-1116 Grund	PVC Dekor weißgrau 22 722-1116 Grund	Blechbelag verzinkt 22 722-1116 Grund	Multiplex geölt 22 722-1116 Grund
B x T Gesamt Tischgestell mm					
1250 x 700	PCK7001	PCK7002	PCK7003	PCK7004	PCK7005
1250 x 694	€ 2609,-	2648,-	2661,-	2648,-	2661,-
1250 x 800	PCK7011	PCK7012	PCK7013	PCK7014	PCK7015
1250 x 794	€ 2629,-	2666,-	2684,-	2692,-	2681,-
1250 x 900	PCK7111	PCK7112	PCK7113	PCK7114	PCK7115
1250 x 894	€ 2664,-	2700,-	2718,-	2669,-	2657,-
1500 x 700	PCK7021	PCK7022	PCK7023	PCK7024	PCK7025
1500 x 694	€ 2692,-	2739,-	2753,-	2749,-	2753,-
1500 x 800	PCK7031	PCK7032	PCK7033	PCK7034	PCK7035
1500 x 794	€ 2712,-	2768,-	2780,-	2789,-	2789,-
1500 x 900	PCK7121	PCK7122	PCK7123	PCK7124	PCK7125
1500 x 894	€ 2747,-	2804,-	2816,-	2826,-	2765,-
1500 x 1000	PCK7041	PCK7042	PCK7043	PCK7044	PCK7045
1500 x 994	€ 2759,-	2840,-	2844,-	2869,-	2873,-
1750 x 700	PCK7051	PCK7052	PCK7053	PCK7054	PCK7055
1750 x 694	€ 2772,-	2829,-	2849,-	2851,-	2859,-
1750 x 800	PCK7061	PCK7062	PCK7063	PCK7064	PCK7065
1750 x 794	€ 2814,-	2866,-	2874,-	2894,-	2900,-
1750 x 900	PCK7131	PCK7132	PCK7133	PCK7134	PCK7135
1750 x 894	€ 2850,-	2903,-	2911,-	2932,-	2875,-
1750 x 1000	PCK7071	PCK7072	PCK7073	PCK7074	PCK7075
1750 x 994	€ 2862,-	2926,-	2939,-	2982,-	2967,-
2000 x 700	PCK7081	PCK7082	PCK7083	PCK7084	PCK7085
2000 x 694	€ 2868,-	2922,-	2944,-	2944,-	2964,-
2000 x 800	PCK7091	PCK7092	PCK7093	PCK7094	PCK7095
2000 x 794	€ 2891,-	2966,-	2977,-	2995,-	3005,-
2000 x 900	PCK7141	PCK7142	PCK7143	PCK7144	PCK7145
2000 x 894	€ 2929,-	3003,-	3016,-	3034,-	2979,-
2000 x 1000	PCK7101	PCK7102	PCK7103	PCK7104	PCK7105
2000 x 994	€ 2937,-	3034,-	3049,-	3087,-	3078,-

Packtsystem MULTIPLAN mobil

Mobile Tischelemente für den schnellen Wechsel des Einsatzortes



Tischelemente	Seite	Step
Grund- / Anbautische Standard	8	1
Grund- / Anbautische Spezial	10	
Grundtisch Ergo K	12	
Grundtisch Ergo E	14	
Grundtisch Mobil	16	
Packtische mit Plattenausschnitt	18	



Ihre Vorteile

- Durch Mobilität einfacher Wechsel des Arbeitsstandortes, kein Ab- und Aufbau nötig.
- Keine unerwünschte Veränderung der Grundhöhe, hoher Höheneinstellungsbereich im 19 mm Raster von 698-963 mm zzgl. Tischplattenstärke.
- Äußerst stabiles und langlebiges, selbsttragendes Gestell, hochwertig pulverbeschichtet in 10 Farben preisgleich.

Gut zu wissen

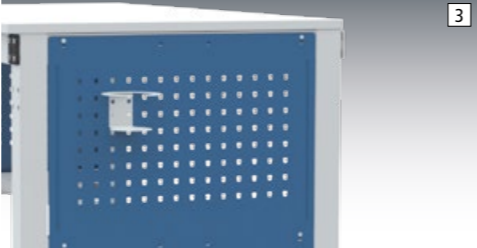
- Tragkraft immer abzgl. Eigen- und Anbaugewichte und stets bei gleichmäßiger Lastverteilung
- Beachten Sie die Höhe des zu bearbeiteten Werkstücks: Empfohlene Tischhöhe = Arbeitshöhe - Werkstückhöhe.
- Mobile Schubfachschränke mit bis zu 400 mm Nutzhöhe können jederzeit platzsparend unter dem Tisch verstaut werden

Rollenausstattung 1

Rollensatz 1
Für einen guten Geradelauf
2 x Lenkrollen mit Feststeller,
2 x Bockrollen

Rollenausstattung 2

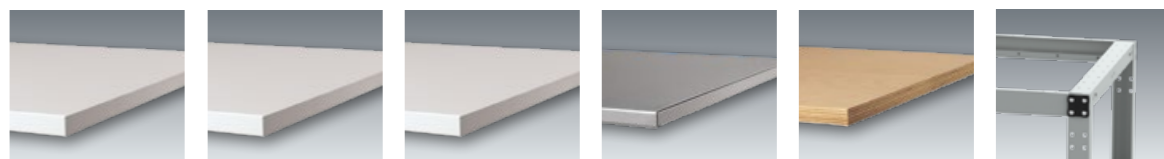
Rollensatz 2
Für eine hohe Wendigkeit
4 x Lenkrollen
davon 2 x mit Feststeller



Tischtiefe mm	500	600	700	800	900	1000
PAK3021	PAK3022	PAK3023	PAK3024	PAK3025	PAK3026	
€	60,20	63,30	66,30	72,-	79,-	75,-

Tischelemente MULTIPLAN mobil

Raster-Höheneinstellung 698 - 963 mm zzgl. Tischplatte



Melamin lichtgrau	Kunststoff lichtgrau	PVC Dekor weißgrau	Blechbelag verzinkt	Multiplex geölt	Ohne Tischplatte
Weitgehend abrieb- und kratzfest, blendfrei. Beidseitige Melaminharzbeschichtung auf E1 Spanplatte, hellgrauer stofffester Kunststoff-Umleimer	Abrieb-, kratz- und stofffest, blendfrei, strapazierfähig. 0,8 mm Melamin-Laminat auf E1 Spanplatte mit Gegenzug pressverleimt, hellgrauer stofffester Kunststoff-Umleimer	Abriebfest, stoss- und schlagempfindlich, rutschhemmend, strapazierfähig. Homogener PVC-Belag auf E1 Spanplatte mit Gegenzug pressverleimt, hellgrauer stofffester Kunststoff-Umleimer	Abriebfest, stoss- und schlagfest, ölbeständig, widerstandsfähig. Aus 1,5 mm verzinktem Feinblech auf E1 Spanplatte aufgezogen. An den Längskanten u-förmig abgekantet	Abrieb- und stofffest, schlagbeständig, strapazierfähig. Kreuzweise wasserfest verleimt nach DIN 68705 IW 67, geschliffen und umweltschonend geölt. Gefaste Kanten.	
Für Arbeiten ohne höheren mechanischen Anspruch	Für Montage und Laborarbeiten	Für mechanische Beanspruchung	Für Lötarbeiten oder Arbeiten mit heißen Materialien	Für eine hohe mechanische Beanspruchung	Rollenausstattung 1 + 2

Ausführung	Melamin lichtgrau 22	Kunststoff lichtgrau 22	PVC Dekor weißgrau 22	Blechbelag verzinkt 22	Multiplex geölt 22	ohne Tischplatte 22
Tischplattenstärke mm	22	22	22	22	22	22
Ges.-Höhe Einheit mm	720-985	720-985	720-985	720-985	720-985	720-985
	Rollenausstattung 1 2		Rollenausstattung 1 2		Rollenausstattung 1 2	
B x T Gesamt Tischgestell mm						
750 x 500	PCK3301	PCK4301	PCK3302	PCK4302	PCK3303	PCK4303
750 x 490	€ 739,-	696,-	759,-	736,-	761,-	739,-
750 x 600	PCK3311	PCK4311	PCK3312	PCK4312	PCK3313	PCK4313
750 x 590	€ 729,-	718,-	767,-	744,-	769,-	730,-
1000 x 500	PCK3321	PCK4321	PCK3322	PCK4322	PCK3323	PCK4323
1000 x 490	€ 751,-	725,-	773,-	751,-	781,-	754,-
1000 x 600	PCK3331	PCK4331	PCK3332	PCK4332	PCK3333	PCK4333
1000 x 590	€ 755,-	732,-	785,-	760,-	790,-	764,-
1000 x 700	PCK3341	PCK4341	PCK3342	PCK4342	PCK3343	PCK4343
1000 x 690	€ 785,-	742,-	819,-	756,-	814,-	773,-
1000 x 800	PCK3351	PCK4351	PCK3352	PCK4352	PCK3353	PCK4353
1000 x 790	€ 808,-	749,-	849,-	790,-	862,-	786,-
1000 x 900	PCK3501	PCK4501	PCK3502	PCK4502	PCK3503	PCK4503
1000 x 890	€ 824,-	763,-	865,-	806,-	881,-	820,-
1250 x 500	PCK3361	PCK4361	PCK3362	PCK4362	PCK3363	PCK4363
1250 x 490	€ 793,-	739,-	810,-	769,-	840,-	786,-
1250 x 600	PCK3371	PCK4371	PCK3372	PCK4372	PCK3373	PCK4373
1250 x 590	€ 821,-	754,-	849,-	785,-	862,-	796,-
1250 x 700	PCK3381	PCK4381	PCK3382	PCK4382	PCK3383	PCK4383
1250 x 690	€ 844,-	781,-	885,-	820,-	877,-	833,-
1250 x 800	PCK3391	PCK4391	PCK3392	PCK4392	PCK3393	PCK4393
1250 x 790	€ 862,-	797,-	892,-	831,-	921,-	854,-
1250 x 900	PCK3511	PCK4511	PCK3512	PCK4512	PCK3513	PCK4513
1250 x 890	€ 881,-	813,-	890,-	829,-	918,-	852,-
1500 x 600	PCK3401	PCK4401	PCK3402	PCK4402	PCK3403	PCK4403
1500 x 590	€ 863,-	799,-	906,-	840,-	916,-	851,-
1500 x 700	PCK3411	PCK4411	PCK3412	PCK4412	PCK3413	PCK4413
1500 x 690	€ 881,-	812,-	923,-	856,-	939,-	872,-
1500 x 800	PCK3421	PCK4421	PCK3422	PCK4422	PCK3423	PCK4423
1500 x 790	€ 892,-	848,-	950,-	906,-	963,-	899,-
1500 x 900	PCK3521	PCK4521	PCK3522	PCK4522	PCK3523	PCK4523
1500 x 890	€ 890,-	846,-	948,-	905,-	961,-	916,-
1500 x 1000	PCK3431	PCK4431	PCK3432	PCK4432	PCK3433	PCK4433
1500 x 990	€ 971,-	898,-	1054,-	983,-	1058,-	987,-
1750 x 700	PCK3441	PCK4441	PCK3442	PCK4442	PCK3443	PCK4443
1750 x 690	€ 957,-	887,-	1010,-	940,-	1032,-	961,-
1750 x 800	PCK3451	PCK4451	PCK3452	PCK4452	PCK3453	PCK4453
1750 x 790	€ 986,-	916,-	1039,-	968,-	1048,-	979,-
1750 x 900	PCK3531	PCK4531	PCK3532	PCK4532	PCK3533	PCK4533
1750 x 890	€ 983,-	914,-	1037,-	967,-	1047,-	977,-
1750 x 1000	PCK3461	PCK4461	PCK3462	PCK4462	PCK3463	PCK4463
1750 x 990	€ 1009,-	939,-	1076,-	1005,-	1089,-	1014,-
2000 x 700	PCK3471	PCK4471	PCK3472	PCK4472	PCK3473	PCK4473
2000 x 690	€ 986,-	916,-	1039,-	968,-	1060,-	990,-
2000 x 800	PCK3481	PCK4481	PCK3482	PCK4482	PCK3483	PCK4483
2000 x 790	€ 997,-	927,-	1071,-	1003,-	1084,-	1010,-
2000 x 900	PCK3541	PCK4541	PCK3542	PCK4542	PCK3543	PCK4543
2000 x 890	€ 995,-	924,-	1069,-	1002,-	1082,-	1009,-
2000 x 1000	PCK3491	PCK4491	PCK3492	PCK4492	PCK3493	PCK4493
2000 x 990	€ 1018,-	947,-	1115,-	1042,-	1135,-	1061,-

10 Farben preisgleich
Bitte jede Bestell-Nr. mit Farb-Nr. ergänzen.

- KRIEG graugrün HF 0001
- resedagrün RAL 6011
- 48h lichtgrau RAL 7035
- lichtblau RAL 5012
- rubinrot RAL 3003
- wasserblau RAL 5021
- anthrazit RAL 7016
- rotorange RAL 2001
- brillantblau RAL 5007
- alusiilber ähnlich RAL 9006

	Seite	Step
Tischelemente		1
Grund- / Anbautische Standard	8	
Grund- / Anbautische Spezial	10	
Grundtisch Ergo K	12	
Grundtisch Ergo E	14	
Grundtisch Mobil	16	
Packtische mit Plattenausschnitt	18	



Komplett Gehäuse- Unterbauten serienmäßig in 10 Farboptionen erhältlich!
Alle RAL Farben auf Anfrage möglich!

Packtische mit Ausschnitt für Tischwaagen

- Schnelle Lieferung für kurzfristigen Bedarf!
- Freie Wahl aus 4 verschiedenen Tischsystemen – je nach Anforderung und Bedarf
- Äußerst stabil und langlebig durch selbsttragende Stahlrahmengestelle
- Hochwertig pulverbeschichtet in 10 Farben ohne Mehrpreis (alle RAL-Farben auf Anfrage)

Auch Ausführungen mit Platten-Ausschnitt für Tischwaage VP 1073, VP 1075, VP 1076 auf Seite 50 oder als Beistellvariante erhältlich.

Ihre Vorteile

- Preisgünstiger, vollwertiger Arbeitstisch
- Äußerst stabiles und langlebiges, selbsttragendes Gestell
- Hochwertig pulverbeschichtet in 10 Farben preisgleich
- Plattenausschnitt 527 x 407 mm

10 Farben preisgleich

Bitte jede Bestell-Nr. mit Farb-Nr. ergänzen.

KRIEG graugrün HF 0001

resedagrün RAL 6011

48h lichtgrau RAL 7035

lichtblau RAL 5012

rubinrot RAL 3003

wasserblau RAL 5021

anthrazit RAL 7016

rotorange RAL 2001

brillantblau RAL 5007

al Silber ähnlich RAL 9006

1 Packtisch MULTIPLAN Standard

Stufenlose-Teleskop-Klemmschrauben-Höheneinstellung von 698-816 mm inkl. Tischplattenstärke

- Höheneinstellungsoption berücksichtigt unterschiedliche Arbeitshöhen und ermöglicht eine sitzende und stehende Arbeitsausführung
- Preisgünstige Packtischoption

Technische Info:

- Stahlprofilrahmen 66x 47 mm und stabile 70 mm Zargen



von 698 - 816 mm zzgl. Tischplattenstärke

2 Packtisch MULTIPLAN Spezial

Stufenlose-Teleskop-Klemmschrauben-Höheneinstellung von 698-1105 mm inkl. Tischplattenstärke

- Extra hohe Höheneinstellung für sitzende und stehende Tätigkeiten, dadurch Berücksichtigung unterschiedlichster Körpergrößen, vor allem bei stehender Packtätigkeit

Technische Info:

- Stahlprofilrahmen 66x 47 mm und stabile 70 mm Zargen



von 698 - 1105 mm zzgl. Tischplattenstärke

Tisch	B x T mm	1500 x 900	2000 x 900		
Gestell	B x T mm	1500 x 894	2000 x 894		
Tragkraft	kg	1000	1000		
Ausschnitt		links	mittig	rechts	
Standard		PAK1551	PAK1552	PAK1553	PAK2051 PAK2052 PAK2053
€		540,-	540,-	540,-	605,- 605,- 605,-

Tisch	B x T mm	1500 x 900	2000 x 900		
Gestell	B x T mm	1500 x 894	2000 x 894		
Tragkraft	kg	1000	1000		
Ausschnitt		links	mittig	rechts	
Standard		PAK1554	PAK1555	PAK1556	PAK2054 PAK2055 PAK2056
€		690,-	690,-	690,-	755,- 755,- 755,-

*Platten-Ausschnitt passend für Waagen Seite 48

Bestell-Nr. : VP 1073, VP 1075, VP 1076

Serienmässig mit:

- Melaminplatte mit Umleimer, 22 mm stark
- Tragkraft bis zu 1000 kg
- 6 mm Gummischuhe zur Schonung des Bodens



Mehr Informationen im WEB www.workflex.de

Suche Packtisch Multiplan

	Seite	Step
Tischelemente	8	1
Unterbauten		
Mobile Schubfachschränke	19	2
Komplett Gehäuse-Unterbauten	20	
Individuelle Gehäuse-Unterbauten	22	
Aufbauportale	24	3
Arbeitsplatzbeleuchtung	26	4
Informationsbereitstellung	30	5
Zubehör am Packtisch	32	6
Schneidsysteme	38	7
Verpackungssysteme	40	8
Material- / Pakettransport	42	9

Mobile Schubfachschränke

An mehreren Arbeitsplätzen, unter des Arbeitstisches, einsetzbar, z.B. bei flexiblen Arbeitsplatzwechsel im Schichtbetrieb. Serienmäßig mit Zentralverschluss, Einzelauszugsperrung und Schubfachsicherung. Verhindert das unbeabsichtigte Herauslaufen der Schubfächer während desfahrens. Fahrradrahmen aus Stahl mit 2 Bock- und Lenkrollen, feststellbar. Schubfächer 80% ausziehbar, bis 35 kg belastbar.



1 Nutzhöhe 400 mm
 Gesamt B x T x H:
 500 x 580 x 620 mm

Einrichtungselemente:
 4 Schubfächer mit Lochboden
 1 x 50 mm, 2 x 100 mm,
 1 x 150 mm

SPK1193 € 880,-

Komplett Gehäuse-Unterbauten, Nutzhöhe 400 mm, für stationäre Sitz- und Steharbeitsplätze, ab 698 mm Tischhöhe



2 Gesamt B x T x H: 500 x 580 x 620 mm
 Einrichtungselemente 4 Schubfächer mit Lochboden 4 x 100 mm

SPK1194 € 871,-



3 Gesamt B x T x H: 500 x 580 x 620 mm
 Einrichtungselemente: 3 Schubfächer mit Lochboden 2 x 100 mm, 1 x 200 mm

SPK1195 € 813,-



4 Gesamt B x T x H: 500 x 580 x 620 mm
 Einrichtungselemente: 3 Schubfächer mit Lochboden 1 x 100 mm, 2 x 150 mm

SPK1196 € 815,-

Komplett Gehäuse-Unterbauten, Nutzhöhe 500 mm, für stationäre Steharbeitsplätze, ab 798 mm Tischhöhe



5 Gesamt B x T x H: 500 x 580 x 720 mm
 Einrichtungselemente: 4 Schubfächer mit Lochboden 1 x 50 mm, 1 x 100 mm, 1 x 150 mm, 1 x 200 mm

TPK1043 € 776,-



6 Gesamt B x T x H: 500 x 580 x 720 mm
 Einrichtungselemente: 5 Schubfächer mit Lochboden 5 x 100 mm

SPK1197 € 1024,-



7 Gesamt B x T x H: 500 x 580 x 720 mm
 Einrichtungselemente: 4 Schubfächer mit Lochboden 3 x 100 mm, 1 x 200 mm

SPK1198 € 966,-

10 Farben preisgleich

Bitte jede Bestell-Nr. mit Farb-Nr. ergänzen.

KRIEG graugrün HF 0001

resedagrün RAL 6011

48h lichtgrau RAL 7035

lichtblau RAL 5012

rubinrot RAL 3003

wasserblau RAL 5021

anthrazit RAL 7016

rotorange RAL 2001

brillantblau RAL 5007

al Silber ähnlich RAL 9006

Seite Step

Unterbauten		
Mobile Schubfachschränke	19	2
Komplett Gehäuse-Unterbauten	20	
Individuelle Gehäuse-Unterbauten	22	



Komplett Gehäuse-Unterbauten

Massive, verstärkte Stahlblech-Konstruktion bis 200 kg belastbar. Zylinderschloss mit 2 Schlüsseln. Schubfächer 80 % ausziehbar, bis 35 kg belastbar.

Große Griffleiste mit Etikett. Gehäuse, Türen und Schubfächer einfarbig. Serienmäßig mit Zentralverschluss und Einzelauszugsperre, verhindert das unbeabsichtigte, gleichzeitige Öffnen von mehreren Schubfächern.



Gehäuse-Unterbauten für Packtisch MULTIPLAN Mobil

Standardmäßig mit zusätzlicher Schubfachsicherung zur Verhinderung des unbeabsichtigten Herauslaufens der Schubfächer während der Bewegung des Tisches.



Komplett Gehäuse-Unterbauten serienmäßig in 10 Farboptionen erhältlich!

Alle RAL Farben auf Anfrage möglich!

Komplett Gehäuse-Unterbauten, Nutzhöhe 300 mm



Tischtiefe	mm	Für Tische	
		Stationär	Mobil
700	€	PAK3039 526,-	PAK3043 650,-
800	€	PAK3040 531,-	PAK3044 651,-
900	€	PAK3041 524,-	PAK3045 642,-
1000	€	PAK3042 536,-	PAK3046 660,-

1 Gesamt B x T x H: 500 x 580 x 360 mm
Einrichtungselemente: 3 Schubfächer mit Lochboden: 3 x 100 mm



Tischtiefe	mm	Für Tische	
		Stationär	Mobil
700	€	PAK3047 522,-	PAK3051 654,-
800	€	PAK3048 535,-	PAK3052 656,-
900	€	PAK3049 528,-	PAK3053 647,-
1000	€	PAK3050 543,-	PAK3054 668,-

2 Gesamt B x T x H: 500 x 580 x 360 mm
Einrichtungselemente: 3 Schubfächer mit Lochboden: 1 x 50 mm, 1 x 100 mm, 1 x 150 mm

Komplett Gehäuse-Unterbauten, Nutzhöhe 300 mm



Tischtiefe	mm	Für Tische	
		Stationär	Mobil
700	€	PAK3055 468,-	PAK3059 589,-
800	€	PAK3056 471,-	PAK3060 591,-
900	€	PAK3057 464,-	PAK3061 583,-
1000	€	PAK3058 470,-	PAK3062 605,-

3 Gesamt B x T x H: 500 x 580 x 360 mm
Einrichtungselemente: 2 Schubfächer mit Lochboden: 1 x 100 mm, 1 x 200 mm



Tischtiefe	mm	Für Tische	
		Stationär	Mobil
700	€	PAK3063 470,-	PAK3067 589,-
800	€	PAK3064 474,-	PAK3068 592,-
900	€	PAK3065 467,-	PAK3069 584,-
1000	€	PAK3066 481,-	PAK3070 605,-

4 Gesamt B x T x H: 500 x 580 x 360 mm
Einrichtungselemente: 2 Schubfächer mit Lochboden: 2 x 150 mm



Tischtiefe	mm	Türanschlag	
		rechts	links
700	€	PAK3071 386,-	PAK3075 386,-
800	€	PAK3072 389,-	PAK3076 389,-
900	€	PAK3073 384,-	PAK3077 384,-
1000	€	PAK3074 395,-	PAK3078 395,-

5 Gesamt B x T x H: 500 x 580 x 360 mm
Einrichtungselemente: 1 Tür, 1 fester Einlegeboden

Komplett Gehäuse-Unterbauten, Nutzhöhe 500 mm

Unterbauten mit Nutzhöhe 500 mm nicht geeignet für MULTIPLAN Ergo K und Ergo E



Tischtiefe	mm	Für Tische Stationär	
		700	€
800	€	PAK3080 607,-	
900	€	PAK3081 598,-	
1000	€	PAK3082 610,-	

6 Gesamt B x T x H: 500 x 580 x 560 mm
Einrichtungselemente: 3 Schubfächer mit Lochboden: 1 x 100 mm, 2 x 200 mm



Tischtiefe	mm	Für Tische Stationär	
		700	€
800	€	PAK3084 671,-	
900	€	PAK3085 661,-	
1000	€	PAK3086 675,-	

7 Gesamt B x T x H: 500 x 580 x 560 mm
Einrichtungselemente: 4 Schubfächer mit Lochboden: 1 x 50 mm, 1 x 100 mm, 1 x 150 mm, 1 x 200 mm



Tischtiefe	mm	Für Tische Stationär	
		700	€
800	€	PAK3088 661,-	
900	€	PAK3089 653,-	
1000	€	PAK3090 667,-	

8 Gesamt B x T x H: 500 x 580 x 560 mm
Einrichtungselemente: 4 Schubfächer mit Lochboden: 3 x 100 mm, 1 x 200 mm

Hersteller-Extra



Bringen Sie Farbe in Ihren Betrieb!

Mit unserer umweltfreundlichen Lackieranlage geben wir unseren Unterbauten die Optik, die Sie wünschen.

In 10 Farben preisgleich!
Alle weiteren RAL Farben gegen einen nur geringen Aufpreis.

Wir freuen uns auf Ihre Anfrage!
+49 (0)7033 - 909 46 81



Tischtiefe	mm	Für Tische Stationär	
		700	€
800	€	PAK3092 720,-	
900	€	PAK3093 709,-	
1000	€	PAK3094 725,-	

9 Gesamt B x T x H: 500 x 580 x 560 mm
Einrichtungselemente: 5 Schubfächer mit Lochboden: 5 x 100 mm



Tischtiefe	mm	Für Tische Stationär	
		700	€
800	€	PAK3096 728,-	
900	€	PAK3097 718,-	
1000	€	PAK3098 732,-	

10 Gesamt B x T x H: 500 x 580 x 560 mm
Einrichtungselemente: 5 Schubfächer mit Lochboden: 1 x 50 mm, 3 x 100 mm, 1 x 150 mm



Tischtiefe	mm	ohne Schloss		mit Schloss	
		700-1200	€	PAK3100 166,-	PAK3101 178,-

Kleinere Blendenhöhen siehe Seite 133 Nr. 7

11 Gesamt B x T x H: 460 x 580 x 150 mm
Einrichtungselemente: mit oder ohne Schloss, 100% ausziehbar, Blendenhöhe 150 mm

Gehäuse-Baukastensystem zur Eigenkonfiguration



10 Farben preisgleich!

Komplett Gehäuse-Unterbauten serienmäßig in 10 Farboptionen erhältlich!

Alle RAL Farben auf Anfrage möglich!

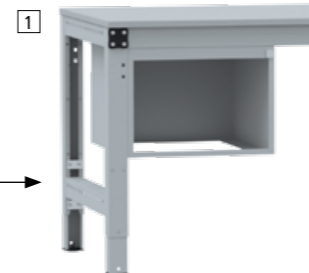
Seite Step

Unterbauten	
Mobile Schubfachschränke	19
Komplett Gehäuse-Unterbauten	20
Individuelle Gehäuse-Unterbauten	22

2



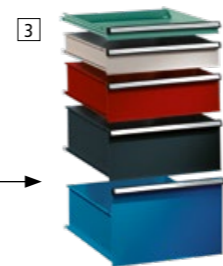
1 Individuelle Gehäuse-Unterbauten für Schubfächer
In 300 und 500 mm Nutzhöhe zur Aufnahme von Gehäuse-Schubfächern. Massive, verstärkte Stahlblech-Konstruktion bis 200 kg belastbar.
Zylinderschloss mit 2 Schlüsseln. 50 mm Lochraster zur individuellen Einteilung mit Gehäuse-Schubfächern. Gehäuse, Türen und Schubfächer auch verschiedenfarbig nach Ihren Wünschen. Serienmäßig mit Zentralverschluss und Einzelauszugsperr.
Verhindert das unbeabsichtigte, gleichzeitige Öffnen von mehreren Schubfächern.



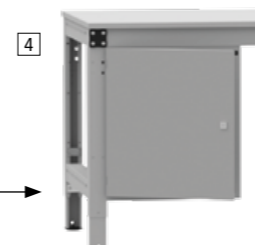
2 Individuelle fahrbare Schubfachschränke
Zur Aufnahme von Gehäuse-Schubfächern. Ausführung wie oben mit Zentralverschluss, Einzelauszugsperr und Schubfachsicherung. Verhindert das unbeabsichtigte Herauslaufen der Schubfächer während des Fahrens.
Zusätzlich mit Fahrradrahmen aus Stahl. 2 Bock- und 2 Lenkrollen 100 mm Ø aus Polyamid, feststellbar und mit großem Schiebebügel.



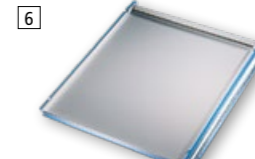
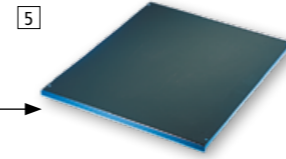
3 Gehäuse-Schubfächer
Zur Aufnahme in Gehäuse-Unterbauten und fahrbaren Schubfachschränken. Stahlausführung, stabil und verwindungsfrei, rollengelagert, leichtlaufend, 80 % ausziehbar, bis 35 kg belastbar, Boden zur Aufnahme von Fachunterteilungen im 36 mm Raster gelocht. Große schwarze, handliche Griffleiste mit Beschriftungsetikett und Klarsichtabdeckung.



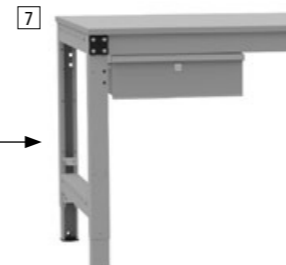
4 Individuelle Gehäuse-Unterbauten
In 300 und 500 mm Nutzhöhe mit Tür zur Aufnahme von Böden. Ausführung wie oben mit Zylinderschloss und 2 Schlüsseln.
50 mm Lochraster zur Aufnahme von Einlegeböden fest und Ausziehböden.



5 Einlegeboden, fest
Bis 35 kg belastbar, Höheneinstellung im 50 mm Raster.
6 Ausziehboden
Bis 35 kg belastbar, 80 % ausziehbar, Höheneinstellung im 50 mm Raster. Nicht bei mobilen Schubfachschränken.



7 Einzelschubfächer
Stahlausführung, stabil und verwindungsfrei, rollengelagert, leicht laufend, 100% ausziehbar, bis 35 kg belastbar. Boden glatt, ohne Lochung.
Große schwarze, handliche Griffleiste mit Beschriftungsetikett und Klarsichtabdeckung. Ohne oder mit Zylinderschloss, 2 Schlüsseln.
Blendenhöhe 50, 100, 150 mm.



Gehäuseunterbauten für Schubfächer

Nutzhöhe mm Gesamt B x T x H mm	Für stationäre Tische		Für mobile Tische	
	300 500 x 580 x 360	*500 500 x 580 x 560	300 mobil 500 x 580 x 360	
Tischtiefe mm				
700	PAK3110 € 299,-	PAK3115 € 336,-	PAK3120 € 416,-	
800	PAK3111 € 302,-	PAK3116 € 338,-	PAK3121 € 418,-	
900	PAK3112 € 299,-	PAK3117 € 334,-	PAK3122 € 421,-	
1000	PAK3113 € 311,-	PAK3118 € 345,-	PAK3123 € 428,-	
1200	PAK3114 € 318,-	PAK3119 € 354,-	PAK3124 € 446,-	

Fahrbare Schubfachschränke

Gehäuse Nutzhöhe mm Gesamt B x T x H mm	400 500 x 580 x 620	500 500 x 580 x 720	700 500 x 580 x 960	900 500 x 580 x 1060
	SPK0025	SPK0016	SPK0017	SPK0018
€	574,-	651,-	749,-	839,-

Gehäuse Schubfächer mit Lochboden

Gesamt B x T mm Blendenhöhe mm Innen H x B x T mm	Aufsummierte Blendenhöhen müssen der Gehäuse-Nutzhöhe entsprechen				
	460 x 580 50 35 x 425 x 485	460 x 580 100 85 x 425 x 550	460 x 580 150 135 x 425 x 550	460 x 580 200 185 x 425 x 550	460 x 580 300 285 x 425 x 550
	ZBK2191	ZBK2192	ZBK2193	ZBK2194	ZBK2195
€	77,-	80,-	91,-	104,-	128,-

Nutzhöhe mm Gesamt B x T x H mm Tür Anschlag	300 500 x 580 x 360		500 500 x 580 x 560	
	links	rechts	links	rechts
Tischtiefe mm				
700	PAK3125 € 344,-	PAK3130 € 344,-	PAK3135 € 378,-	PAK3140 € 378,-
800	PAK3126 € 346,-	PAK3131 € 346,-	PAK3136 € 380,-	PAK3141 € 380,-
900	PAK3127 € 341,-	PAK3132 € 341,-	PAK3137 € 375,-	PAK3142 € 375,-
1000	PAK3128 € 350,-	PAK3133 € 350,-	PAK3138 € 386,-	PAK3143 € 386,-
1200	PAK3129 € 360,-	PAK3134 € 360,-	PAK3139 € 396,-	PAK3144 € 396,-

5 Einlegeboden fest
Für Gehäuse mit Unterbauten Türen
H x B x T mm 17 x 460 x 574

ZBK2181	€ 54,10
---------	---------

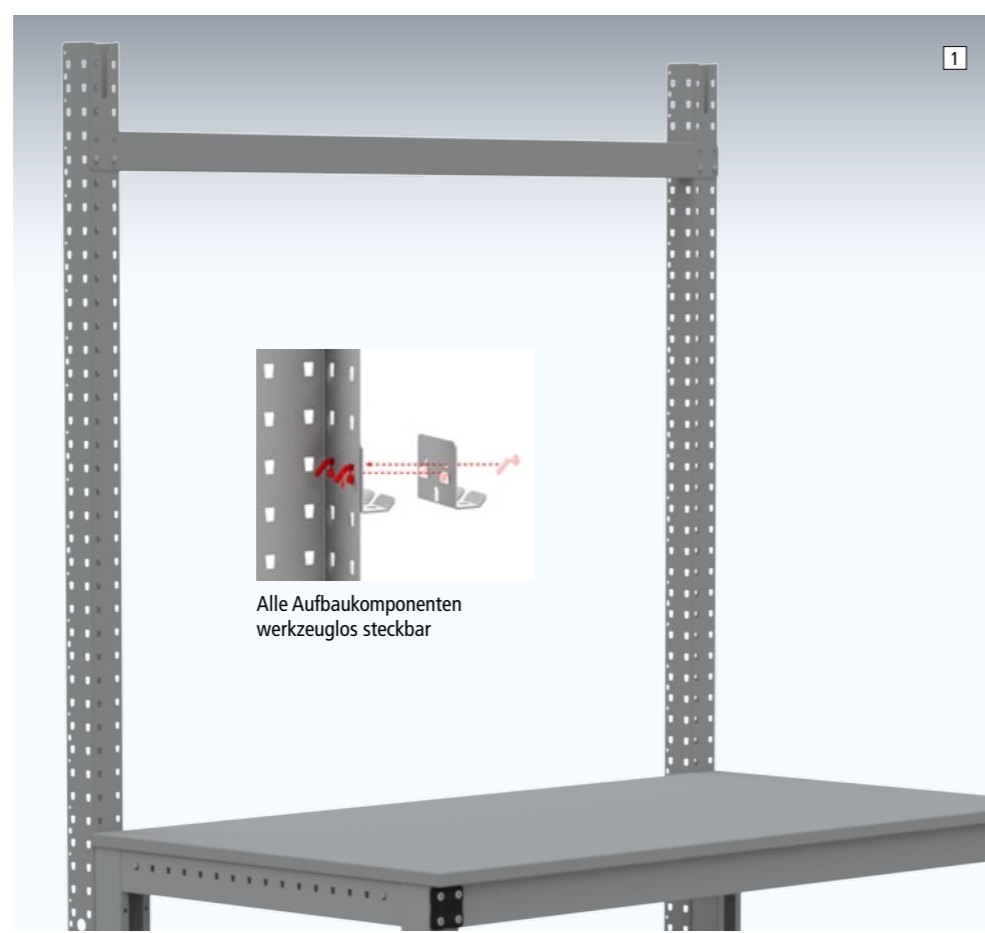
6 Ausziehboden
Für Gehäuse mit Unterbauten Türen
H x B x T mm 19 x 460 x 545

ZBK2186	€ 60,20
---------	---------

Für Tischtiefe mm Gesamt B x T mm Innen B x T mm Blend-/Innenhöhe mm	700-1200 460 x 580 425 x 550 ohne Schloss		700-1200 460 x 580 425 x 550 mit Schloss	
	50/35	PAK3145 € 160,-	-	-
100/85	PAK3146 € 163,-	PAK3148 € 180,-	-	-
150/135	PAK3147 € 166,-	PAK3149 € 178,-	-	-

8 Hauptschlüssel
zum Öffnen und Schließen aller Schlösser von Einzelschubfächern, Gehäuse-Unterbauten und mobilen Schubfachschränken.
ZBK2199 € 13,10

	Seite	Step
Tischelemente	8	1
Unterbauten	19	2
Aufbauportale		3
Portale ohne Ausleger	24	
Portale mit Ausleger	25	
Zubehör	25	
Arbeitsplatzbeleuchtung	26	4
Informationsbereitstellung	30	5
Zubehör am Packtisch	32	6
Schneidsysteme	38	7
Verpackungssysteme	40	8
Material-/ Pakettransport	42	9

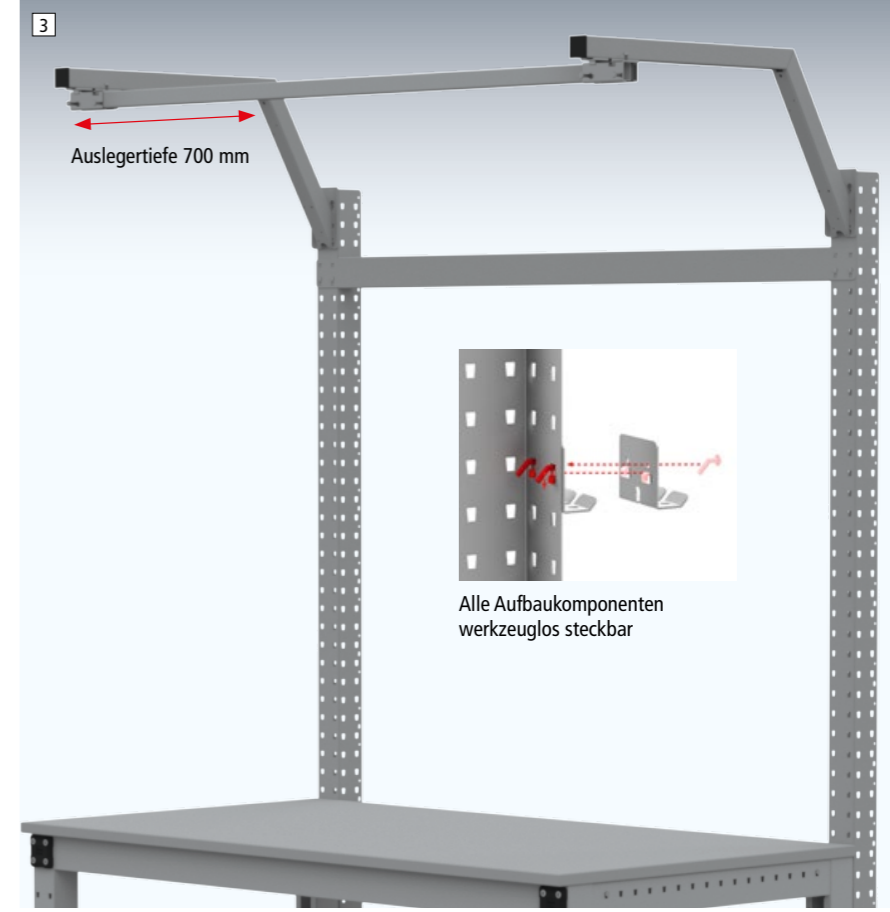


3 Aufbauportal mit gekröpftem Ausleger für Werkzeuge und Beleuchtung

Inkl. Schienenbahn und Querstabilisierungsstrebe. Nutzhöhe 1269 mm, Gesamthöhe 1780 mm

- Aus 3-seitigem, im 38er Raster gelochten Profilstahl
- Querstabilisierungsstrebe mit Kabelführungsfunktion
- Säulenbreite x Tiefe 66 x 66 mm
- Steck-/Schraubmontage des Portals
- Hochwertige Pulverbeschichtung in 10 Farben preisgleich
- Auslegertiefe 700 mm
- Tragkraft Aufbauportal 300 kg
- Tragkraft Schienenbahn bei Befestigungstiefe 350 mm = 60 kg bei Befestigungstiefe 680 mm = 30 kg

	Grundeinheit	Anbaueinheit
Für Tischbreite mm		
Komponentenbreite		
750	€ AZK1200 533,-	TPK1206 352,-
1000	€ AZK1201 546,-	TPK1207 365,-
1250	€ AZK1202 560,-	TPK1208 379,-
1500	€ AZK1203 582,-	TPK1209 402,-
1750	€ AZK1204 603,-	TPK0738 422,-
2000	€ AZK1205 667,-	AZK1211 432,-



Ihre Vorteile

bei allen Aufbauportalen von KRIEG

- Steckmontage aller Anbaukomponenten für zeitsparende Montage und Umbau.
- Integrierte Kabelführung über das gesamte Aufbauportal.
- Standardmäßig mit 3-seitiger, mit Säulendeckel sogar 4-seitiger Bestückungsoption. 38er Rasterung, damit auch mit allen Lochplattenelementen kombinierbar.

Aufbauportal ohne Ausleger und Aufbausäulen

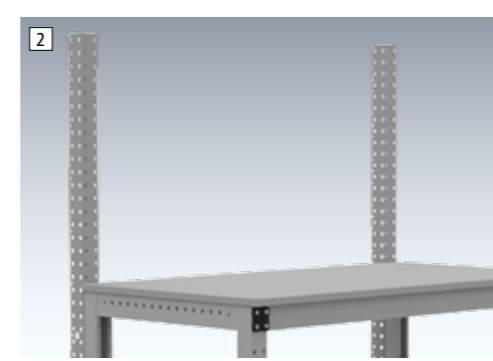
- 1 Inkl. Querstabilisierungsstrebe. Nutzhöhe 1269 mm
- 2 Ohne Querstabilisierungsstrebe. Nutzhöhe 720 mm
- Aus dreiseitigem im 38er Raster gelochten Profilstahl
- Querstabilisierungsstrebe mit Kabelführungsfunktion
- Säulenbreite x Tiefe 66 x 66 mm
- Steck-/Schraubmontage des Portals
- Hochwertige Pulverbeschichtung in 10 Farben preisgleich
- Tragkraft Aufbauportal 300 kg

1 Aufbauportal mit Querstabilisierungsstrebe Nutzhöhe 1269 mm

	Grundeinheit	Anbaueinheit
Für Tischbreite mm		
Komponentenbreite		
750	€ AZK1212 267,-	AZK1218 162,-
1000	€ AZK1213 275,-	AZK1219 173,-
1250	€ AZK1214 288,-	AZK1220 183,-
1500	€ AZK1215 312,-	AZK1221 206,-
1750	€ AZK1216 326,-	AZK1222 221,-
2000	€ AZK1217 332,-	AZK1223 227,-

2 Aufbausäulen ohne Querstabilisierungsstrebe Nutzhöhe 720 mm

Anzahl Säulen	Grundeinheit	Anbaueinheit
2	AZK1224	AZK1225
€	188,-	97,-



Zubehör

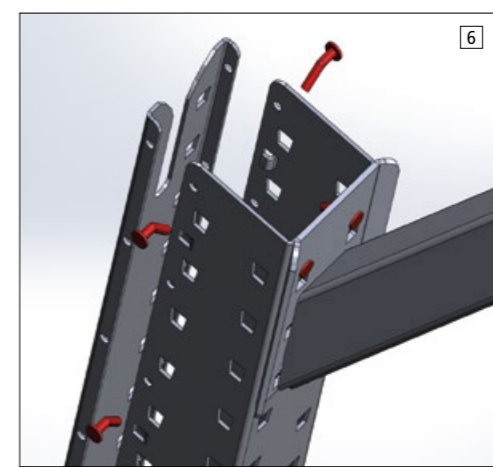
- 4 Ausleger gekröpft, extra
- C-Schiene aus Stahl, Auslegertiefe 700 mm
- Zur 2-seitigen Verwendung von Aufbauportalen mit beidseitiger Beleuchtung und vertikaler Werkzeugbereitstellung s. Nr. 6
- Für Grundtisch 2 Ausleger, für Anbautisch 1 Ausleger erforderlich



Auslegertiefe mm	700
Für Tischtiefe mm	ab 500
€	AZK1226 93,-

- 5 Schienenbahn, extra
- Zur zusätzlichen Nutzung von Leuchten, Gerätewagen und Federzügen etc., oder für Ausleger gekröpft, extra Nr. 4

Für Tischbreite mm	750	1000	1250	1500	1750	2000
€	TPK3890 111,-	ZBK3891 113,-	ZBK3892 125,-	ZBK3893 129,-	ZBK3894 135,-	ZBK3895 136,-



6 Aufbausäulen-Deckel, extra Für eine 4-seitige Nutzung des Portals

- Werkzeuglose Steckmontage
- Aus im 38er Raster gelochten Profilstahl
- Hochwertige Pulverbeschichtung in 10 Farben preisgleich

Für Nutzhöhe mm	720	1254
€	AZK1227 52,10	AZK1228 66,30

Ihre Vorteile des Aufbausäulendeckels von KRIEG

- Steckmontage für eine zeitsparende Montage und Umbau
- Optimal für die doppelseitige Verwendung von Aufbausäulen und Aufbauportalen bei zusammengestellten Arbeitsplätzen.
- Stabilität der Aufbausäulen und Portale.

Hersteller-Extra

Kennen Sie unser KRIEG-Stecksystem?

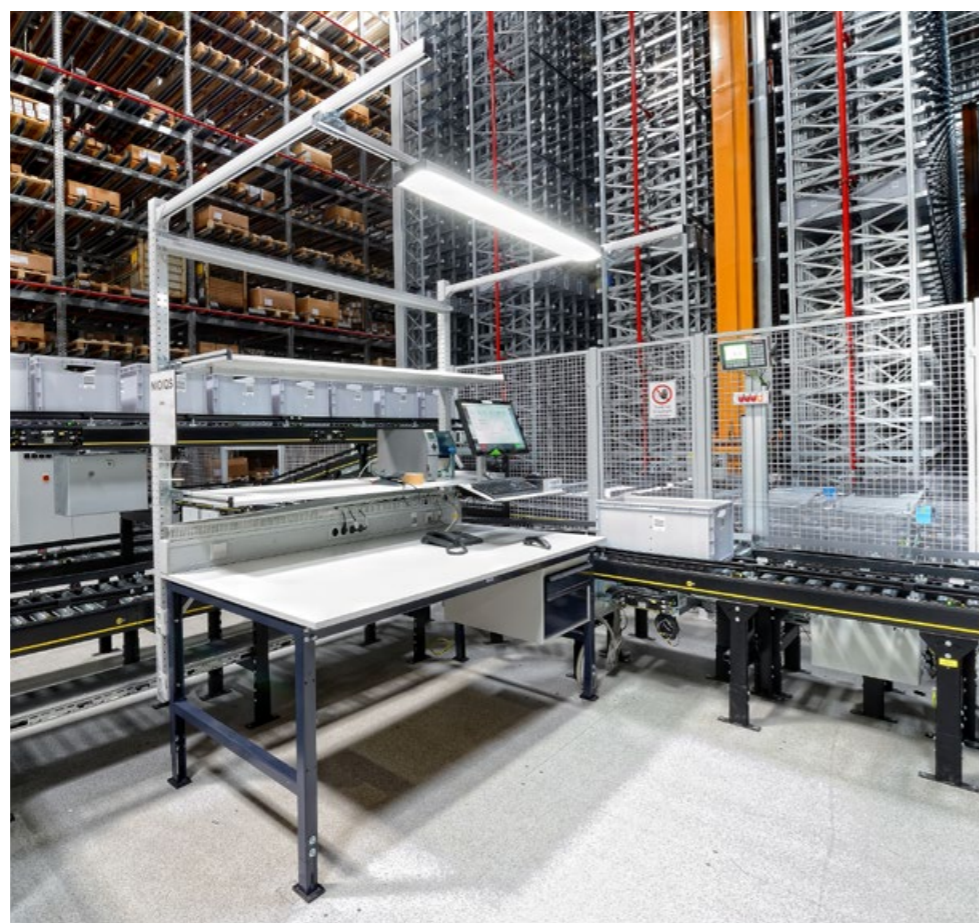
Durch unsere hochmoderne Fertigung haben wir ein Stecksystem für alle Zubehöre entwickelt. Dies macht Montage und Umbau des Arbeitsplatzes zu einem Kinderspiel.

Überzeugen Sie sich!

+49 (0)7033 - 909 46 81

Warum gutes Licht wichtig ist

	Tischelemente	Seite 8	Step 1
	Unterbauten	Seite 19	Step 2
	Aufbauportale	Seite 24	Step 3
	Arbeitsplatzbeleuchtung		
	System-Langfeldleuchte	Seite 27	Step 4
	Premium Langfeldleuchte	Seite 28	
	Seitenfeld- / Kleinfeldleuchten	Seite 29	
	Informationsbereitstellung	Seite 30	Step 5
	Zubehör am Packtisch	Seite 32	Step 6
	Schneidsysteme	Seite 38	Step 7
	Verpackungssysteme	Seite 40	Step 8
	Material- / Pakettransport	Seite 42	Step 9



Ergonomie Tipp:

Warum ist gutes Licht wichtig?

Leistungssteigerung durch gutes Licht:

Gutes Licht kann die Produktivität bis zu 40 % steigern.

Erst bei einer angemessenen Beleuchtung kann das Auge alle Informationen optimal verarbeiten.

Die Aufmerksamkeit und Leistungsbereitschaft des Menschen wird durch gutes Licht erhöht.

Dies wirkt sich positiv auf die Arbeitsleistung aus. Je schwieriger die Arbeitsaufgabe, desto höhere Leistungssteigerungen sind zu erzielen.

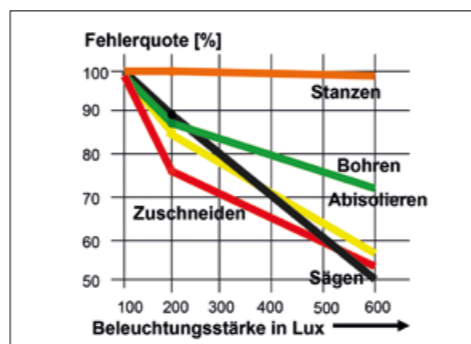
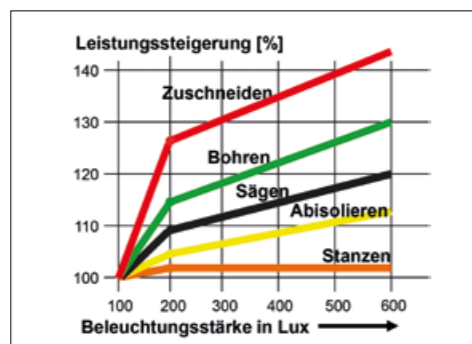
Reduzierung der Fehlerquote durch gutes Licht:

Mit zunehmender Beleuchtungsrate sinkt die Fehlerquote auf bis zu 50 %, je nach Schwierigkeit der Arbeitsaufgabe.

Weniger Fehler bedeuten zugleich eine Minimierung von Ausschuss und positive Beeinflussung der Produktivität.

Durch höhere Beleuchtungsstärken lassen sich auch Ermüdungseffekte vermeiden, da das Licht direkt auf das Melatonin (Schlafhormon) des Menschen wirkt.

An ständig besetzten Arbeitsplätzen in Gebäuden gilt der Mindestwert von 200 Lux. Eine reine Deckenbeleuchtung ist i.d.R. nicht ausreichend!



Quelle: Licht Forum

Hersteller-Extra

System-Beleuchtung nach Plan!

Unser Standardprogramm lässt keine Wünsche offen. Wenn doch, planen wir für Sie Ihre individuelle Lösung!

Denn als Hersteller von Arbeitsplätzen sind wir auch Leuchtextperten.

Testen Sie uns!
+49 (0)7033 - 909 46 81



1 Langfeldleuchte Universal-II A power K

Effizient, punktuell, komfortabel. Für mehr Sehkomfort und weniger Blendung der Augen.

Ihre Vorteile

- Günstige Systemleuchte
- Punktgenaue Ausleuchtung ohne Streuung des Lichtstrahls, sowie hohe Entblendung
- Höchste Energieeffizienz durch geringen Stromverbrauch
- Lange Lebensdauer des Leuchtmittels, gemäß Standard L80/B10
- Inkl. Befestigungsmaterial zum Anbau am Arbeitsplatz und 4 m Anschlusskabel sowie Schukostecker

Technische Infos:

- Leuchtenkörper aus Aluminium für optimale Wärmeableitung zur langen Erhaltung der Leuchtfunktion
- LED-Optik 3-reihig mit Abstrahlungswinkel 60° für eine punktuelle Ausleuchtung, mehr Sehkomfort und weniger Blendung der Augen
- Inkl. Befestigungsmaterial für T-Nut im Gehäuse zum Anbau am Arbeitsplatz, sowie 4 m Anschlusskabel
- Auch als dimmbare Ausführung erhältlich

Ausführung nicht dimmbar				Ausführung dimmbar			
L x B x H mm	Systemleistung	Lux	€	L x B x H mm	Systemleistung	Lux	€
582 x 70 x 80	ca. 10,9 W	1.101	ZB 0338 213,-	582 x 70 x 80	ca. 10,9 W	1.101	ZB 0342 251,-
868 x 70 x 80	ca. 15,3 W	1.502	ZB 0339 241,-	868 x 70 x 80	ca. 15,3 W	1.502	ZB 0343 284,-
1.154 x 70 x 80	ca. 19,8 W	1.428	TP 5340 242,-	1.154 x 70 x 80	ca. 19,8 W	1.428	ZB 0344 316,-
1.440 x 70 x 80	ca. 24,2 W	1.728	ZB 0341 297,-	1.440 x 70 x 80	ca. 24,2 W	1.728	ZB 0345 347,-

2 LED Einstiegs-Langfeldleuchte mit Prismenblende

Moderne LED Lichttechnik für eine gleichmäßige blend- und flackerfreie Ausleuchtung des Arbeitsplatzes.

Ihre Vorteile

- Günstige LED-Systemleuchte
- Energiesparleuchte mit optimaler Kegelprismenentspiegelung
- 5 Meter Zuleitung, in Kombination mit Aufbauportalen saubere Kabelführung über das Portal

Technische Info:

- LED Leuchte mit Kegelprismenblende
- Aus natur-eloxiertem Aluminium. Kopfplatten aus Kunststoff, RAL 7037 staubgrau lackiert
- Schutzart IP 20, Schutzklasse 1
- Inkl. 1 bzw. 3x LED Modul, neutralweiß 5000 k
- Treiber integriert
- 5 m Zuleitung, Stecker und Schalter, 220-240 V, 50/60 Hz
- Messabstand Lux 1 m

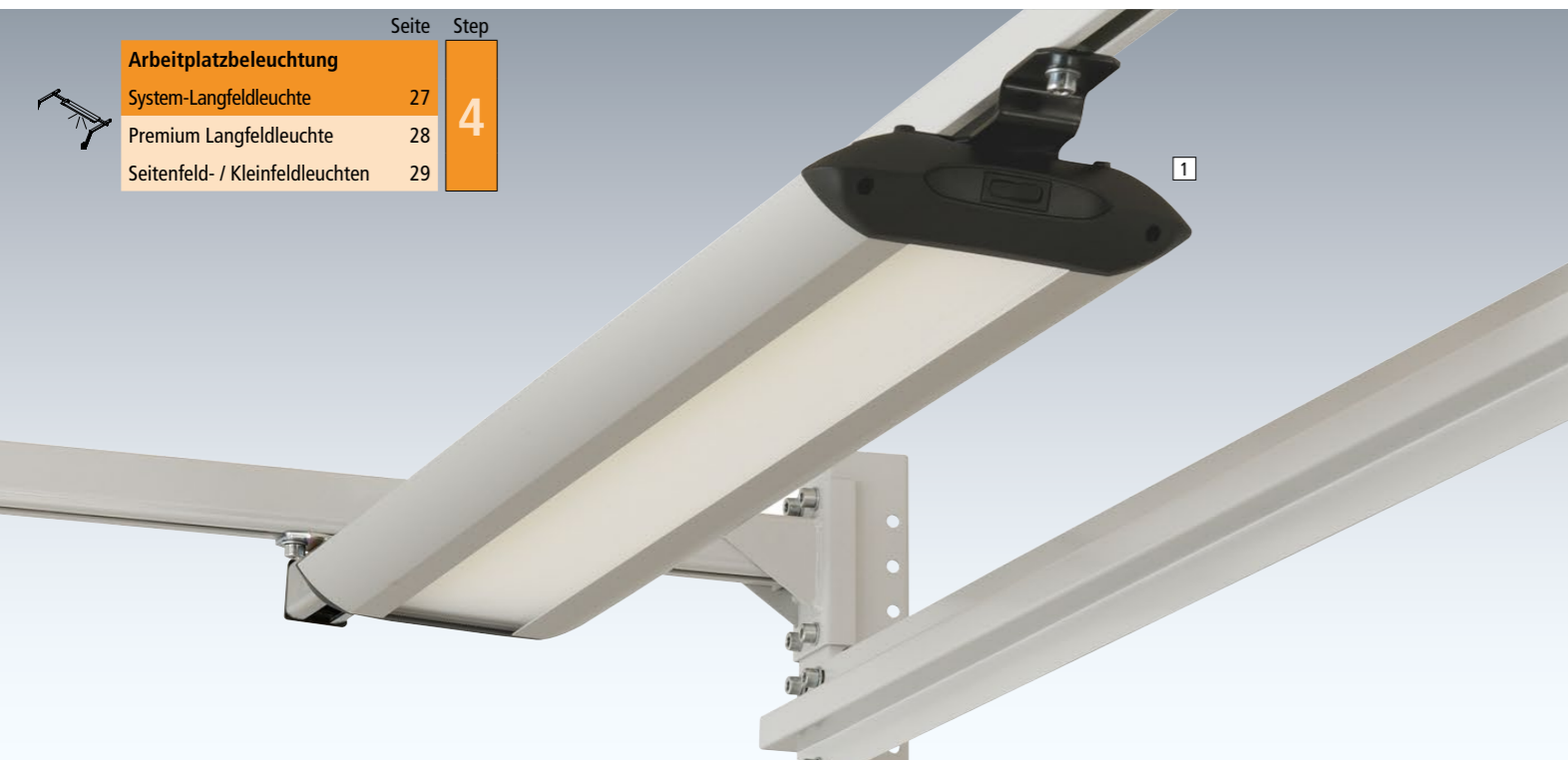


B x T x H mm	Ausführung	Lux	€
449 x 120 x 40	15 W LED	ca. 373	ZB 3979 326,-
899 x 120 x 40	35 W LED	ca. 978	TP 3980 365,-

Seite Step

Arbeitsplatzbeleuchtung

System-Langfeldleuchte	27	4
Premium Langfeldleuchte	28	
Seitenfeld- / Kleinfeldleuchten	29	



Ihre Vorteile

- Mit LED-Leuchtmittel
- Premium-Leuchtmittel mit einer Lebensdauer von bis zu 50000 Stunden
- Bis zu 60 % Energieeinsparung gegenüber herkömmlichen Leuchten
- Absolut homogene, blend-, flackerfreie und gleichmäßige Ausleuchtung des Arbeitsplatzes
- Varianten für stufenlose Dimmung bis auf 10 % inklusive Memory Funktion - für verschiedene Mitarbeiter und Umgebungsbedingungen
- Geschlossenes, extrem robustes Alu-Gehäuse zum Schutz vor Beschädigung und Verunreinigung
- 3 Meter Zuleitung, in Kombination mit Aufbauportalen saubere Kabelführung über das Portal

1 LED Premium-Langfeldleuchte mit Kegelpyramidenblende

Technische Info:

- Aus farblosem, eloxiertem Aluminium
- Seitenaufsätze aus schwarzem Kunststoff
- Schutzart IP20, Schutzklasse 1, inkl. 2, 3 oder 4 x LED Modul, neutralweiß 4000 K. Elektr. Treiber integriert
- 3m Zuleitung, Stecker und Schalter, 220-240 V, 50/60 Hz
- Breite 1256 mm für Tische ab 1500 mm Breite
- Messabstand Lux 1 m



Zeitlose Optik mit Premium-Technologie.
Lange Lebensdauer und bis zu 60 % weniger Energieverbrauch.



Geschlossenes, extrem stabiles Alu-Gehäuse – kein Schmutz und Verunreinigungen.

Top Energieverbrauch und Haltbarkeit kombiniert mit Top-Leistung

B x T x H mm	Ausführung	Lux		€
656 x 187 x 50	18 W LED	ca. 606	ZB 3962	442,-
	18 W LED dimmbar	ca. 606	ZB 3963	496,-
956 x 187 x 50	26 W LED	ca. 922	ZB 3965	522,-
	26 W LED dimmbar	ca. 922	ZB 3966	567,-
1256 x 187 x 50	33 W LED	ca. 1139	ZB 3968	593,-
	33 W LED dimmbar	ca. 1139	ZB 3969	648,-

2 LED-Langfeldleuchte mit Prismenblende

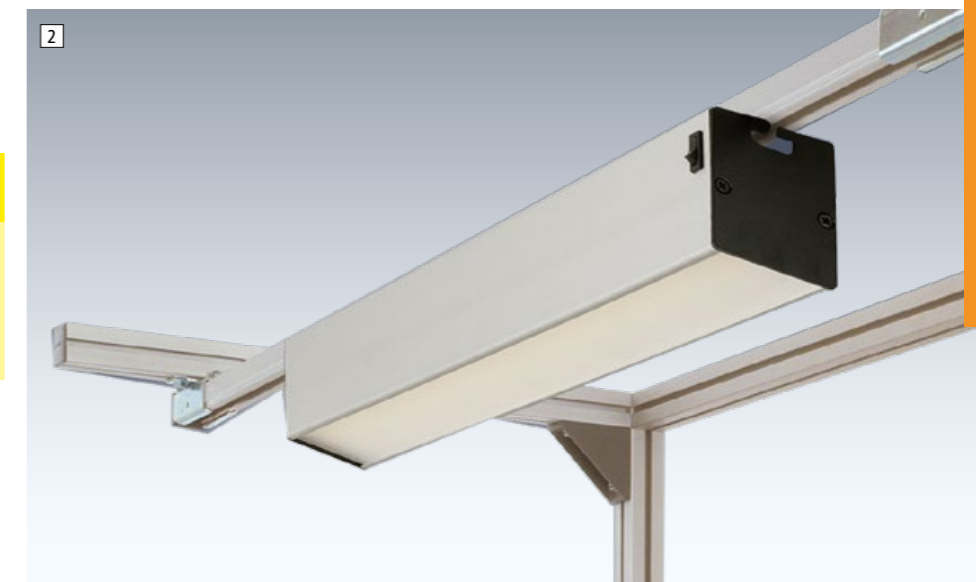
Moderne LED-Technik mit äußerst gleichmäßiger und blendfreier Ausleuchtung des Arbeitsplatzes.

Ihre Vorteile

- Günstige LED-Systemleuchte
- Energiesparleuchte mit optimaler Rasterentspiegelung
- 5 Meter Zuleitung, in Kombination mit Aufbauportalen saubere Kabelführung über das Portal.

Technische Info:

- LED Leuchte mit Mikroprismenscheibe und wendbarem Diffusorkleber.
- Aus natur-eloxiertem Aluminium. Kopfplatten aus gelasertem Stahlblech, schwarz lackiert.
- Schutzart IP 20, Schutzklasse 1.
- Inkl. 2, 3 oder 4 x LED Modul, neutralweiß 4000 k.
- Treiber integriert
- 3m Zuleitung, Stecker und Schalter, 220-240 V, 50/60 Hz.
- Messabstand Lux 1 m.



B x T x H mm	Ausführung	Lux		€
*585 x 60 x 79	20 W LED	ca. 940	ZB 3958	395,-
870 x 60 x 79	30 W LED	ca. 1201	TP 5265	351,-
1150 x 60 x 79	40 W LED	ca. 1526	ZB 3960	557,-

*Breite 585 mm ist auch seitlich montierbar.

Zubehör für seitliche Montage	ZB 3954	24,30
-------------------------------	---------	-------

3 Kleinfeldleuchte mit Prismenblende

Ihre Vorteile

- 180° im Raster drehbarer Leuchtenkopf für individuellen Abstrahlwinkel
- Befestigung ohne Aufbauportal möglich, z.B. an Ablagekonsolen oder Gerätebrücke
- Die kompakte und günstige Komplett-Kleinfeldlösung



Breite mm	536
Tiefe x Höhe mm	52 x 54
Ausführung	13,5 W LED
Lux	ca. 2227
	ZB 3981
€	224,-

Homogenes, ergonomisches Licht, schattenarm und energieeinsparend. Abdeckung satiniert, robustes Aluminiumgehäuse. Seitenaufsätze aus schwarzem Kunststoff. Schutzart IP 20, Schutzklasse 1/3, 28 LEDs, neutralweiß 4000 K.

3 m Zuleitung mit Steckverbinder, Stecker und Schalter, 240 / 230 V, 50 Hz. Messabstand Lux 0,5 m.

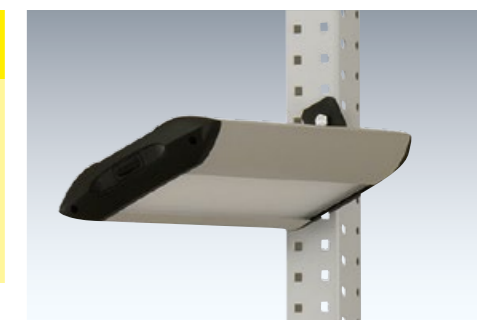
4 Premium- Seitenlangfeldleuchte mit Kegelpyramidenblende

Abstrahlwinkel individuell einstellbar. Aus farblosem, eloxiertem Alu. Seitenaufsätze aus schwarzem Kunststoff. Schutzart IP 20, Schutzklasse 1. 2x LED Modul, neutralweiß 4000 K. Treiber integriert, 2,5m Zuleitung, Stecker und Schalter, 220-240 V, 50/60 Hz. Messabstand Lux 1 m.

Breite mm	456
Tiefe x Höhe mm	187 x 50
Ausführung	18 W LED
Lux	ca. 572
	ZB 3953
€	373,-

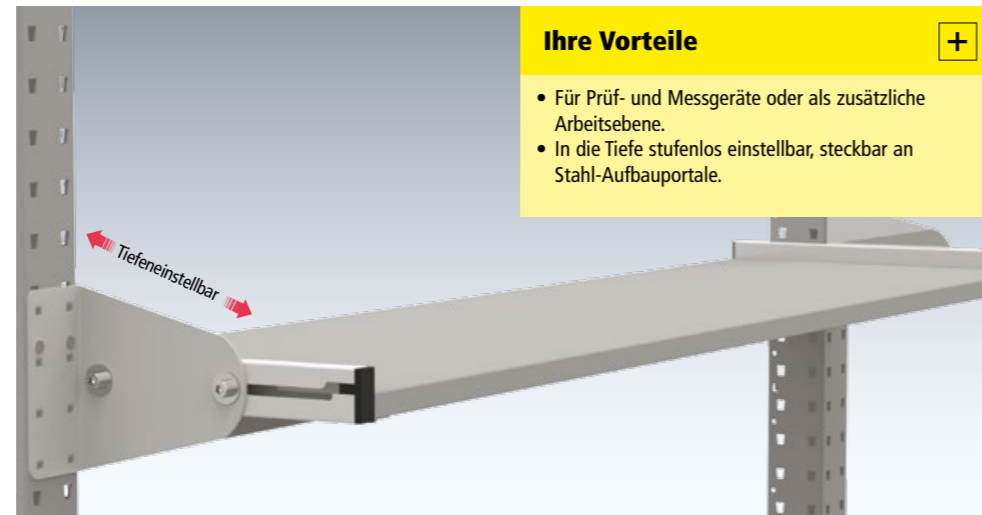
Ihre Vorteile

- Drehbarer Leuchtenkopf für individuellen Abstrahlwinkel
- Befestigung ohne Aufbauportal möglich, z.B. an Ablagekonsolen oder Gerätebrücke
- Einsatz: Paarweise - für schattenfreies Arbeiten



	Tischelemente	Seite 8	Step 1
	Unterbauten	Seite 19	Step 2
	Aufbauportale	Seite 24	Step 3
	Arbeitsplatzbeleuchtung	Seite 26	Step 4
Informationsbereitstellung			
	Tiefeneinstellbare Gerätebrücke	Seite 30	Step 5
	Neigbare Ablagekonsole	Seite 30	
	Monitorträger/Tablethalter	Seite 31	
	CPU-Halter	Seite 31	
	Tastaturauszug	Seite 31	
	Zubehör am Packtisch	Seite 32	Step 6
	Schneidsysteme	Seite 38	Step 7
	Verpackungssysteme	Seite 40	Step 8
	Material-/ Pakettransport	Seite 42	Step 9

1 Tiefeneinstellbare Gerätebrücke

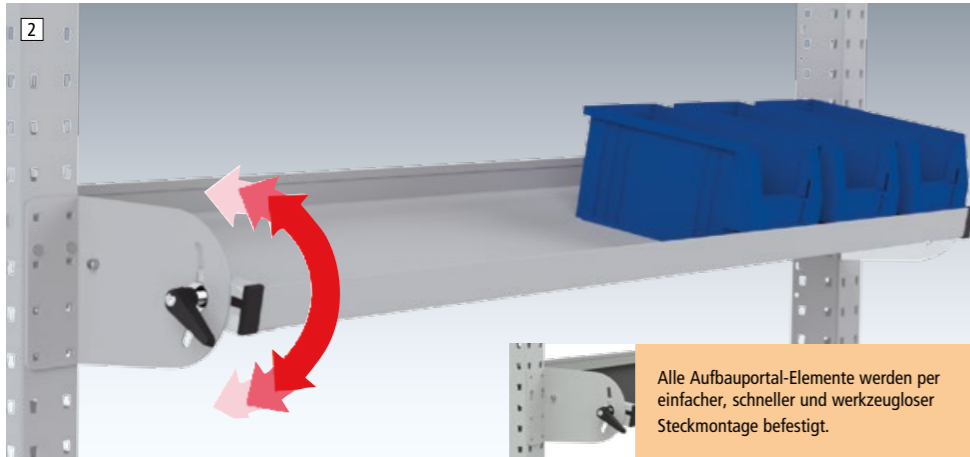


Ihre Vorteile +

- Für Prüf- und Messgeräte oder als zusätzliche Arbeitsebene.
- In die Tiefe stufenlos einstellbar, steckbar an Stahl-Aufbauportale.

- Aus 19 mm starker E1 3-Schicht-Spanplatte, inkl. Stahlhalterungen
- Einbauhöhe 140 mm, 60 kg Tragkraft bei gleichmäßig verteilter Last

Für Tischbreite/ Komponentenbreite mm	Nutztiefe 350 mm	€	Nutztiefe 500 mm	€
750 / 566	AZK1334	164,-	AZK1340	183,-
1000 / 816	AZK1335	185,-	AZK1341	201,-
1250 / 1066	AZK1336	211,-	AZK1342	222,-
1500 / 1316	AZK1337	232,-	AZK1343	248,-
1750 / 1566	AZK1338	252,-	AZK1344	268,-
2000 / 1816	AZK1339	278,-	AZK1345	287,-



2 Neigbare Ablagekonsole

- Für Kleinteile und Materialien etc.
- Befestigung an Stahl-Aufbauportale
- Aus Stahlblech, stufenlos neigbar und in die Tiefe einstellbar, allseits 38 mm Aufkantung
- Hochwertige Pulverbeschichtung, in 10 Farben preisgleich erhältlich
- Tragkraft 60 kg

Ihre Vorteile +

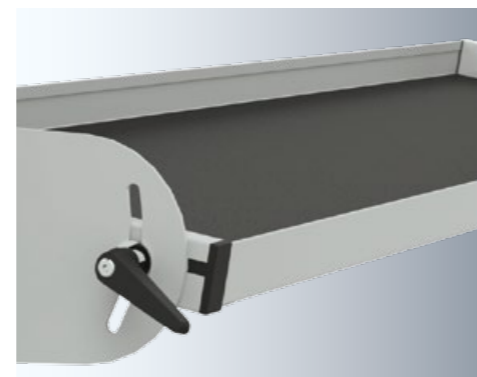
- Stufenlos neigbar und in die Tiefe einstellbar
- Ideal für Kleinteile und Materialien
- Steckbar an Stahl-Aufbauportale

Alle Aufbauportal-Elemente werden per einfacher, schneller und werkzeugloser Steckmontage befestigt.

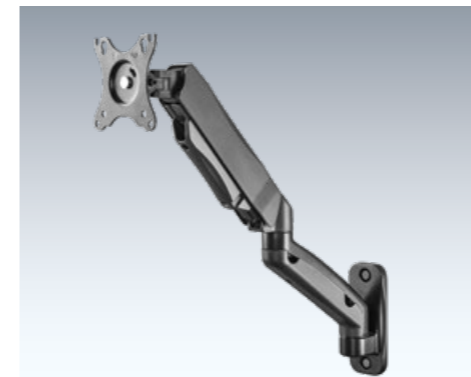
Nutztiefe	mm	2 Neigbare Ablagekonsole			3 Riffelgummi-Einlage		
		195	345	495	195	345	495
Für Tischbreite	mm						
Komponentenbreite	mm						
750		AZK1300	AZK1306	AZK1312	AZK1380	AZK1386	AZK1392
566	€	122,-	150,-	178,-	19,30	27,90	27,90
1000		AZK1301	AZK1307	AZK1313	AZK1381	AZK1387	AZK1393
816	€	127,-	156,-	183,-	19,30	27,90	29,-
1250		AZK1302	AZK1308	AZK1314	AZK1382	AZK1388	AZK1394
1066	€	132,-	169,-	193,-	21,90	33,80	33,80
1500		AZK1303	AZK1309	AZK1315	AZK1383	AZK1389	AZK1395
1316	€	136,-	180,-	201,-	24,10	38,80	38,80
1750		AZK1304	AZK1310	AZK1316	AZK1384	AZK1390	AZK1396
1566	€	147,-	188,-	215,-	25,40	42,40	43,50
2000		AZK1305	AZK1311	AZK1317	AZK1385	AZK1391	AZK1397
1816	€	156,-	194,-	222,-	27,90	48,40	48,40

3 Riffelgummi-Einlage

- Extra zum Schutz Ihrer wertvollen Teile



4 Monitorträger schwenk und neigbar

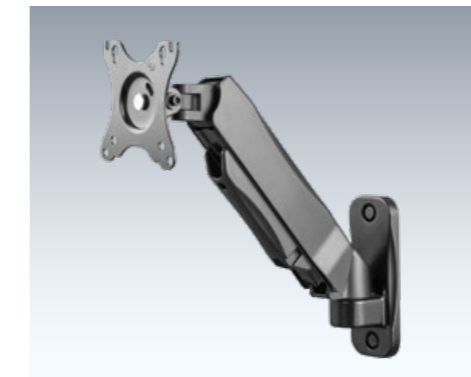


Für LCD/TFT Flachbildschirme, steckbar an Stahl-Aufbauportale. Mit VESA-Anschluss 75 oder 100 mm.

Schwenkbar von +/- 90°, je nach Bildschirmbreite und Bereichsmontage. Bis zu 380 mm Streckbar. Gestreckt bis zu 540 mm vom Anbaupunkt. Neigung mit Gasfederunterstützung von +45/-90°. Geeignet für Bildschirme von 2-9 kg

PAK1002 € 113,-

5 Monitorträger schwenk und neigbar



Für LCD/TFT Flachbildschirme, steckbar an Stahl-Aufbauportale. Mit VESA-Anschluss 75 oder 100 mm.

Schwenkbar von +/- 90°, je nach Bildschirmbreite und Bereichsmontage. Bis zu 380 mm Streckbar. Neigung mit Gasfederunterstützung von +45/-90°. Geeignet für Bildschirme von 2-9 kg

PAK1001 € 100,-

6 Tablethalter

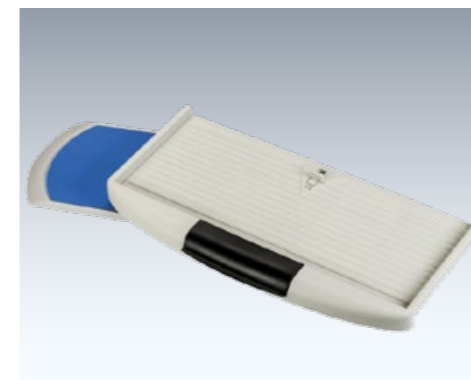


Für Tablets schraubbar an Stahl-Aufbauportale. -Geeignet für Tablets von 7-11"

Verstellbare Krallen für eine individuelle Anpassung. Individuell Dreh- und Schwenkbar

PAK1003 € 113,-

6 Tastaturauszug



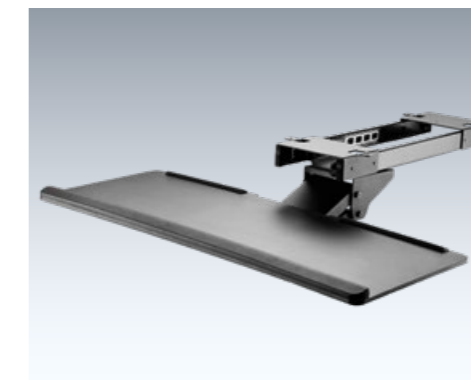
Tastaturauszug mit Mauspad

Mit Kugelauszügen für einfaches Ein- und Ausfahren. Integrierte Ablageschale mit Deckel für Schreibutensilien. Gefertigt aus weißem Kunststoff

B x H x T = 550 x 37 x 230 mm

PAK1004 € 42,90

7 Tastaturauszug



Tastaturauszug schwenk, neigbar und höhenverstellbar

Belastbarkeit bis zu 2 kg. Ablage je nach Ausgangsposition 170 mm in der Höhe und +/-15° im Winkel hinauf bzw. herunterkippar.

Die +/- 20°- Schwenkung unterstützt den gewinkelten Sitz zum PC. Einschließbar bis zu 782 mm unter dem Tisch bis auf 462 mm.

PAK1005 € 172,-

5 CPU-Halter für Tower oder Mini-PCs



Mini-PCs mit einer Stellfläche von B x T = 250 x 200 mm.

Towerhalter mit einer Stellfläche von B x T = 460 x 250 mm. Mit zwei Halterbügel. Befestigung an Fußrahmen innen oder außen.

Steckbar an Gestell, Seitenblende oder sonstige Trapezlöcher. Aus Stahl, hochwertig pulverbeschichtet in 10 Farben preisgleich.

PAK1006 € 63,30

@ Weitere Informationen im WEB www.workflex.de

🔍 Packtisch Multiplan

	Tischelemente	Seite 8	Step 1
	Unterbauten	Seite 19	Step 2
	Aufbauportale	Seite 24	Step 3
	Arbeitsplatzbeleuchtung	Seite 26	Step 4
	Informationsbereitstellung	Seite 30	Step 5

Zubehör am Packtisch

Auszugsboden	32
Dokumententräger	32
Kabelhalter	32
Steckdosenleiste	32
Schräglage	33
Ablagebox	33
Etikettenhalter/-Spender	33
Kleinteile Köcher	33
Schnittfeste Unterlage	34
Halter für Paketbandabroller	34
Müllsackhalter	34
Halter für Wertstoffeimer	34
Lochplatten	35
Untertisch-Magazin	36
Kartonagenmagazin	36
Kartonagen-Transportwagen	37

6

	Schneidsysteme	Seite 38	Step 7
	Verpackungssysteme	Seite 40	Step 8
	Material-/ Pakettransport	Seite 42	Step 9

3 Kabelhalter

Für eine saubere Kabelführung entlang der Aufbausäule. Steckbar an Stahl-Aufbauportale.

Gesamt B x T x H = 66 x 33 x 114 mm, Innenbreite x Innentiefe 66 x 30 mm.

AZK1379 € 21,90



Aus Stahl, hochwertig pulverbeschichtet in 10 Farben preisgleich.

1 Auszugsboden



Ideal für die Reichweitenerhöhung bei großer Arbeitstiefe. Einsatz u.a. für Werkzeug-, Material und Druckerbereitstellung.

- Schraubbefestigung auf der Gerätebrücke mit Nuttiefe 500 mm
- Aus Stahlblech, hochwertig pulverbeschichtet in lichtgrau RAL 7035
- Griffmulden für einfaches Verschieben des Bodens
- Tragkraft bis zu 20 kg bei Vollauszug
- Gesamthöhe 55 mm
- Bodenverankerung des Arbeitsplatzes erforderlich. Zubehör inkl.

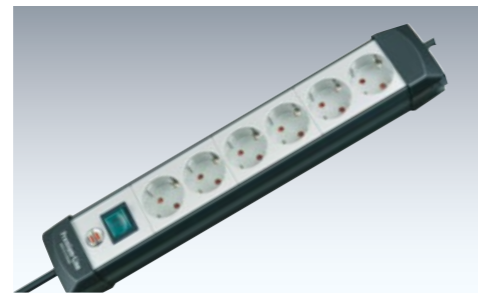
Nutbreite x Nuttiefe mm	360 x 500	460 x 500
Vollauszug 100 %	AZK1346	AZK1347
	€ 191,-	203,-

4 Kompakt-Steckdosenleiste

Stabile Kompaktleiste aus **hochbruchfestem Kunststoff** schwarz/lichtgrau. Schutzkontakt-Steckdosen in schräger Anordnung, auch für Winkelstecker geeignet.

Sicherheitsschalter grün beleuchtet. Kabelaufnahme, **Aufhänge-Vorrichtung für Wand-Fixierung. Mit Kindersicherung.**

Verpackungseinheit = 2 Leisten



Ausführung	Kabellänge m	VE/€
4-fach	1,8	TP 0116 39,60
6-fach	3	ZB 0026 31,20
10-fach	3	ZB 0027 40,20

2 Dokumententräger, magnetisch



Für DIN A4 Hochformate. Informationen direkt am Arbeitsplatz, Aufnahme von bis zu 5 Tafeln

Befestigung an allen Stahl-Oberflächen wie Aufbauportale, Regale, Lochplatten etc. Inkl. 5 schwarzen Sichttafeln und Reiter.

ZB 4792 € 48,-

DIN A4-Tafeln extra
Verpackungseinheit 5 Stück, Farbe schwarz

ZB 4793 € 26,30

Weitere Informationen im WEB www.workflex.de

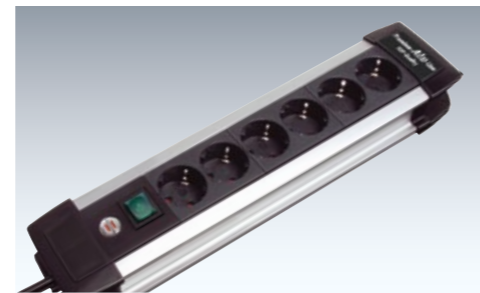
Packtisch Multiplan

5 Aluminium-Steckdosenleiste

Stabiles Gehäuse aus Aluminium mit unempfindlicher, matt eloxierter Oberfläche. Schutzkontakt-Steckdosen in **schräger Anordnung, auch für Winkelstecker geeignet.**

Sicherheitsschalter grün beleuchtet. Kabelaufnahme, **Aufhängeöse und Wandmontageöffnungen.**

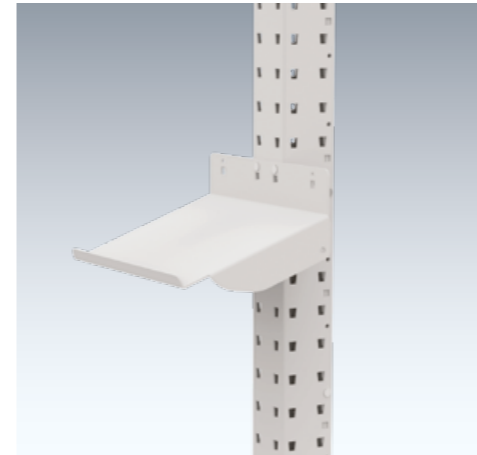
Verpackungseinheit = 2 Leisten



Ausführung	Kabellänge m	VE/€
6-fach	3	ZB 0080 52,40
2x 6-fach	3	ZB 0090 78,-



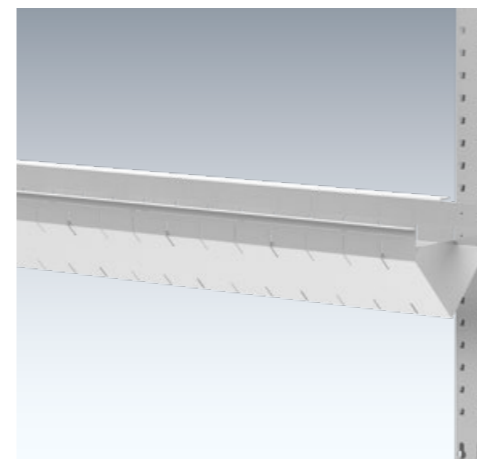
6 Schräglage



- Zur frontalen (Tischtiefe 500-800 mm) und seitlichen Steckbefestigung an Stahl-Aufbauportale und Lochplatten. Ideal als Kleinteilablage geeignet.
- Neigung von 20 Grad, für erhöhte Zugriffssicherheit
- Vorderseitige Aufkantung von 20 mm
- Tragkraft 15 kg
- Hochwertige Pulverbeschichtung, preisgleich in 10 Farben erhältlich.

Nutbreite x Nuttiefe mm = 250 x 185
AZK1331 € 37,50

9 Etikettenspender



Etikettenspender für die Anbringung an das Aufbauportal. Für mehrere Etiketten gleichzeitig. V-Förmig mit einer Breite von 225 mm und Tiefe 160 mm. Max. Rollen-Ø 200 mm. Die Länge der Rollen kann durch die einsteckbaren Trennstege variiert werden.

Tischlänge mm	1000	1250	1500	1750	2000
Anzahl Trennbleche	4	6	6	8	8
PAK1046	PAK1047	PAK1048	PAK1049	PAK1050	
€ 193,-	206,-	218,-	228,-	239,-	
Trennbleche einzeln für Etikettenspender PAK1051 € 13,30					

7 Ablagebox



- Für Kleinteile, Zettel oder 2 Sichtlagerkästen Größe 2
- Befestigung an Aufbauportale. Aus Stahlblech, vorne aufgekantet, pulverbeschichtet.

PAK1007 € 53,10

8 Etiketten-Abroller



- Versandkennzeichnung direkt am Arbeitsplatz
- Steckbar am Stahl-Aufbauportal
- Automatische Trennung von Etikett und Träger
- Andere Breiten auf Anfrage
- Rollendurchmesser bis 175 mm
- Aus Stahlblech, lichtgrau RAL 7035
- H x B x T = 202 x 133 x 234 mm

PAK1008 € 131,-

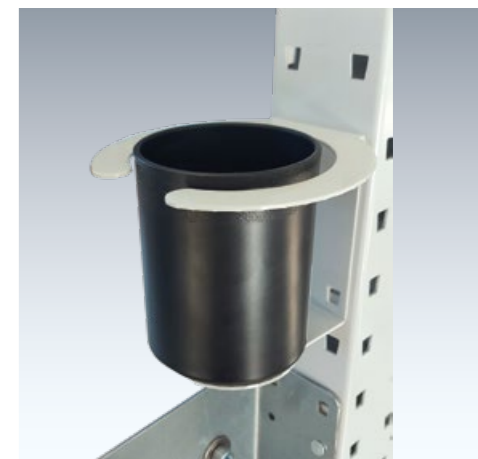
10 Halter für Kleinteileköcher



- Steckmontage für eine schnelle und flexible Befestigung an Stahl-Aufbauportalen, Seitenblenden, Tischgestell oder Lochplatten.
- Geeignet für Kleinteileköcher, Dosen oder Flaschen.
- Innenring-Ø 100 mm
- Aus pulverbeschichtetem Stahlblech in lichtgrau RAL 7035

PAK1009 € 25,50

11 Köcher für Kleinteile



- Kunststoff Kleinteileköcher
- Mattglänzende Optik
- Ø 80 mm
- Höhe 100 mm
- Farbe schwarz

PAK1010 € 9,-

Seite Step

Zubehör am Packtisch	
Auszugsboden	32
Dokumententräger	32
Kabelhalter	32
Steckdosenleiste	32
Schräglage	33
Ablagebox	33
Etikettenhalter/-Spender	33
Kleinteile Köcher	33
Schnittfeste Unterlage	34
Halter für Paketbandabroller	34
Halter für Wertstoffeimer	34
Müllsackhalter	34
Lochplatten	35
Untertisch-Magazin	36
Kartonagenmagazin	36
Kartonagen-Transportwagen	37

6

1 Schnittfeste Unterlage



Schnittfeste Unterlage beidseitig verwendbar. Langlebig durch die 5-lagige Bauweise. Bietet Schutz für Arbeitsoberflächen, Klingen bleiben länger scharf. Die Oberfläche ist selbsteilend, d.h. nach kurzer Zeit verschließen sich Ritze von alleine.

B x T x H mm = 900 x 600 x 5
PAK1012 € 47,-

2 Elastikpuffer

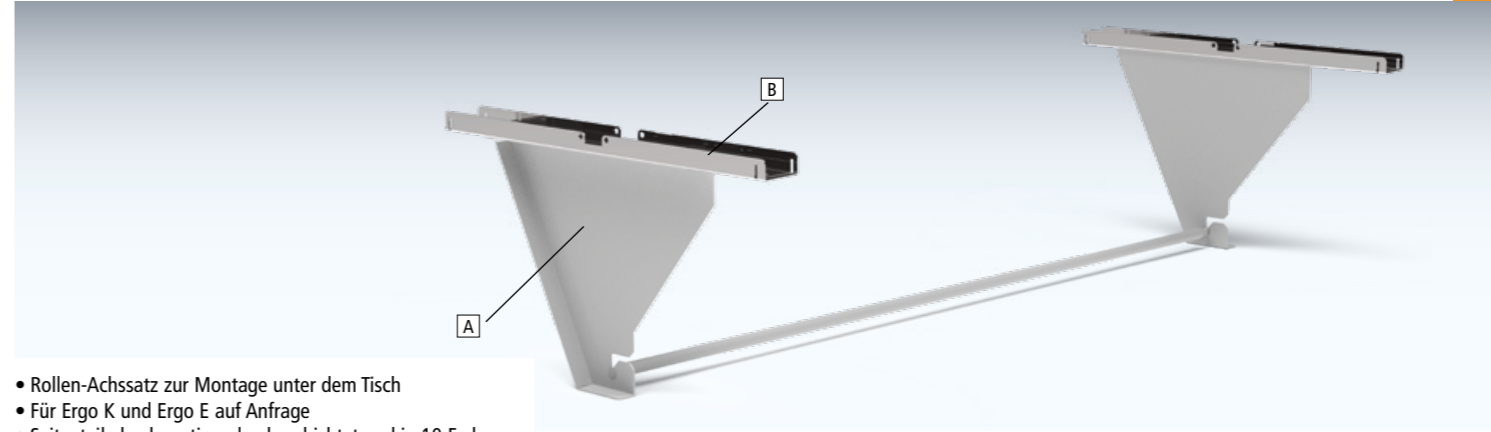


Elastikpuffer für schnittfeste Unterlage. Nutzbar als Antirutschfüße für die schnittfeste Unterlage. PU-Elastomer-Scheiben mit stark haftendem Acrylatkleber Farbe transparent. VE = 20 Stück

PAK1013 €/VE 73,-



7 Rollen-Achssatz für Untertisch-Montage



- Rollen-Achssatz zur Montage unter dem Tisch
- Für Ergo K und Ergo E auf Anfrage
- Seitenteile hochwertig pulverbeschichtet und in 10 Farben preisgleich erhältlich (passend zum Tischgestell).

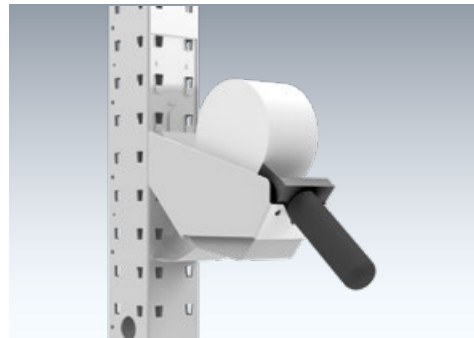
Für Tischbreite mm	1500	1750	2000
Für Rollenbreite bis mm	1000	1250	1500
Für RollenØ bis mm	700	700	700
Tragkraft Kg	20	20	20
A Rollen-Achssatz	PAK1017	PAK1018	PAK1019
€	247,-	278,-	296,-

B Zusatz Anbauschiene

Zusatz Anbauschiene an Tischgestell. Erhöht die Tragkraft um 100 kg.

Für Tischbreite mm	700	800	900
	PAK2150	PAK2175	PAK2200
€	48,-	50,-	54,-

3 Halter für Paketbandabroller



Für einen schnellen und einfachen Zugriff auf Ihren Paketbandabroller. Einfache Montage an den Aufbauportalen oder Lochplatten. Ergonomisch greifbar.

PAK1014 € 66,30

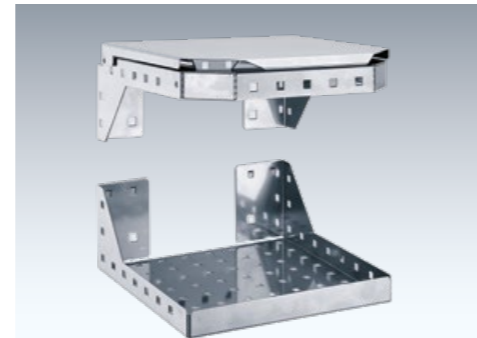
4 Halter für Wertstoffeimer



Halter für Wertstoffeimer zur Befestigung an der Seitenblende. Halterung aus Stahlblech. Hochwertige Pulverbeschichtung, in 10 Farben preisgleich erhältlich. Passend für Wertstoffeimer TP0654 (60l, HxBxT 580 x 320 x 460 mm)

PAK1015 € 97,-

5 Müllsackhalter



Müllsackhalter für Lochplatte, Raster 38 mm. Durchmesser 250 mm, mit Klemmband und Deckel. Kunststoffbeschichtet in Alufarbe.

PAK1016 € 101,-

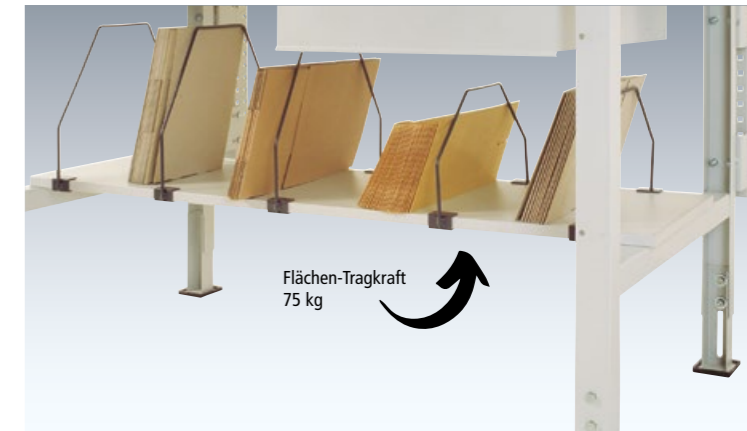
8 Untertisch-Magazin, fahrbar



- Ohne und mit verschiebbaren Stahlbügel anthrazit.
- Melamin lichtgrau 19 mm stark. Vollflächig zur optimalen Raumausnutzung.
- Mit 4 feststellbaren Lenkrollen 75 mm. Flächen-Tragkraft 75 kg.

Für Tischbreite mm	1500	1750	2000
Breite mm	875	1125	1375
Tiefe mm	500	500	500
ohne Bügel Höhe 160 mm	ASK1161	ASK1162	ASK1163
€	213,-	250,-	281,-
mit Bügel groß/klein	3/2	3/3	4/3
Höhe 560/410 mm	ASK1181	ASK1182	ASK1183
€	284,-	328,-	375,-
Stahlbügel extra, VE 6 = Stück	B x T x H mm (klein) 6 x 500 x 250	B x T x H mm (groß) 6 x 500 x 400	
	ASK1197 € 106,-	ASK1199 € 112,-	

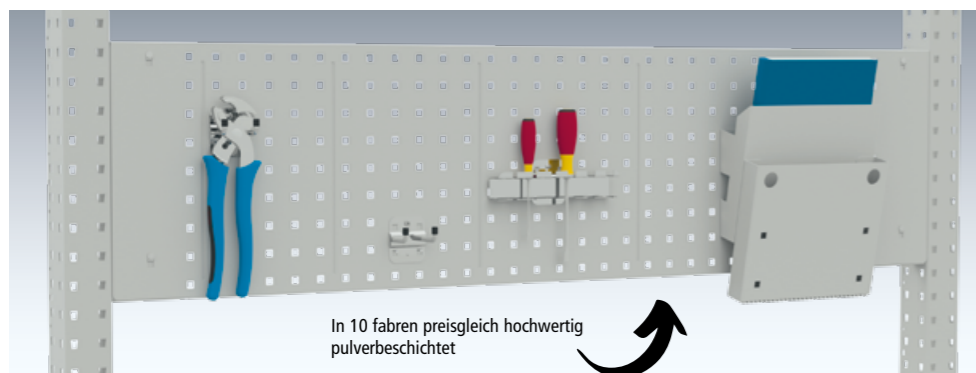
9 Zwischenboden



- Ohne und mit verschiebbaren Stahlbügel anthrazit
- Melamin lichtgrau 19 mm stark.
- Voll-Boden zur optimalen Raumausnutzung.

Einsatz mit Seitenblenden auf Anfrage

Für Tischbreite mm	1500	1750	2000
Tiefe mm	500	500	500
ohne Bügel Höhe 160 mm	ZBK3677	ZBK3679	ZBK3681
€	137,-	160,-	247,-
mit Bügel groß/klein	3/2	3/3	4/3
Höhe 560/410 mm	PAK2093	PAK2094	PAK2095
€	208,-	238,-	341,-
Stahlbügel extra, VE 6 = Stück	B x T x H mm (klein) 6 x 500 x 250	B x T x H mm (groß) 6 x 500 x 400	
	ASK1197 € 106,-	ASK1199 € 112,-	



In 10 Farben preisgleich hochwertig pulverbeschichtet

6 Lochplatten

Lochplatte zur Befestigung von Werkzeughaltern und Ablagen Sickenversteifung für hohe Stabilität, Tragkraft 60 kg Innenseitige Befestigung zur Nutzung der Portal-Vorderseite für weitere Anbaubehöre. Raster 38 mm, Höhe 342 mm.

Nutzhöhe 300 mm	Für Tischbreite mm	€
750	AZK1360	84,-
1000	AZK1361	91,-
1250	AZK1362	111,-
1500	AZK1363	120,-
1750	AZK1364	152,-
2000	AZK1365	162,-

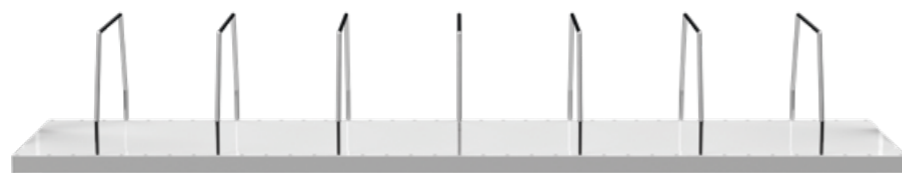
Seite Step

Zubehör am Packtisch	
Auszugsboden	32
Dokumententräger	32
Kabelhalter	32
Steckdosenleiste	32
Schräglage	33
Ablagebox	33
Etikettenhalter/-Spender	33
Kleinteile Köcher	33
Schnittfeste Unterlage	34
Halter für Paketbandabroller	34
Müllsackhalter	34
Halter für Wertstoffeimer	34
Lochplatten	35
Untertisch-Magazin	36
Kartonagenmagazin	36
Kartonagen-Transportwagen	37

6

1 Ablage mit fixierten Stahlbügeln

- Befestigung an Aufbauportalen
- Verzinktes Stahlblech 40 mm stark
- Flächen-Tragkraft 75 kg



Tischbreite mm	1250	1500	1750	2000
Lichte Breite mm	1150	1350	1600	1850
Tiefe mm	375	525	375	525
Ohne Bügel Höhe 20 mm	PAK1237	PAK1257	PAK1537	PAK1557
€	189,-	201,-	208,-	219,-
Mit Bügel groß / klein	3/3	3/3	3/3	3/3
Höhe 400/230 mm	PAK1235	PAK1250	PAK1535	PAK1550
€	265,-	212,-	286,-	298,-

Stahlbügel für festen Anbau extra, VE= 6 Stück			
Klein	B x T x H mm	€	Groß
	6 x 375 x 230	PAK1042 101,-	B x T x H mm
	6 x 525 x 230	PAK1043 108,-	6 x 375 x 400
			PAK1044 103,-
			6 x 525 x 400
			PAK1045 115,-

2 Ablage

Ohne und mit verschiebbaren Stahlbügeln, anthrazit.

- Befestigung an Aufbauportalen
- Melamin lichtgrau 19 mm stark.
- Flächen-Tragkraft 75 kg

2



Für Tischbreite mm	1500	1750	2000
Lichte Breite mm	1125	1375	1650
Tiefe mm	350	500	350
Ohne Bügel	AZK1337	AZK1343	AZK1338
Höhe 20 mm	€ 232,-	248,-	252,-
mit Bügel groß/klein	3/2	3/2	3/3
Höhe 420/270 mm	PAK1036	PAK1037	PAK1038
€	224,-	243,-	257,-

Stahlbügel extra VE= 6 Stück			
Klein	B x T x H mm	€	Groß
	6 x 350 x 250	ASK1196 101,-	B x T x H mm
	6 x 500 x 250	ASK1197 106,-	6 x 350 x 400
			ASK1198 108,-
			6 x 500 x 400
			ASK1199 112,-



Weitere Informationen im WEB www.workflex.de

Packtisch Multiplan

ab **539,-**



Betrieb

3 Kartonagen-Transportwagen VARIMOBIL

- Grundrahmen aus Stahl pulverbeschichtet, in 10 Farben preisgleich erhältlich.
- Inkl. Schiebebügel, 2 Lenkrollen mit Feststeller und 2 Bockrollen.
- Einlegeböden im 50 mm Raster höhenstellbar, Melamin lichtgrau mit je 2 Stahlbügeln klein und groß, anthrazit, verschiebbar. Flächen-Tragkraft 30 kg.
- Tragkraft 250 kg



Gesamthöhe mm	1250	1650
Ladefläche L x B mm	1000 x 500	1000 x 500
Etagenhöhe mm	450	450
Ladeflächen	2	3
€	ASK1401 539,-	ASK1402 648,-
Zusatzboden ohne Bügel	ASK1400 54,30	ASK1400 52,10
€		

Zubehör: Stahlbügel extra	
Klein, B x T x H mm 6 x 500 x 250 mm	
VE = 6 Stück	ASK1197
€	106,-
Groß, B x T x H mm 6 x 500 x 400 mm	
VE = 6 Stück	ASK1199
€	112,-

WIR SIND HERSTELLER
PROFITIEREN SIE VON UNSEREM FACHWISSEN

- + MEHR PRODUKTAUSWAHL
- + MADE IN GERMANY
- + 10 JAHRE HERSTELLER-GARANTIE
- + INDIVIDUELLE SONDERANFERTIGUNGEN

SPRECHEN SIE UNS AN!

Kompetente Beratung vor Ort
+49 (0) 7033 - 909 46 81



INNOVATIONSPREIS ERGONOMIE 2023

ergonomie coach
Zertifiziert nach IGR e.V.

	Tischelemente	Seite 8	Step 1
	Unterbauten	Seite 19	Step 2
	Aufbauportale	Seite 24	Step 3
	Arbeitsplatzbeleuchtung	Seite 26	Step 4
	Informationsbereitstellung	Seite 30	Step 5
	Zubehör am Packtisch	Seite 32	Step 6
	Schneidsysteme		
	Untertisch Abrolleinheit	Seite 38	Step 7
	Schneidgerät Tischmontage	Seite 38	
	Schneidständer	Seite 38	
	Senkrecht Schneidständer	Seite 39	
	Wand-Schneidständer	Seite 39	
	Verpackungssysteme	Seite 40	Step 8
	Material-/ Pakettransport	Seite 42	Step 9



Schnittstärke 6 mm
Standardmäßig für Papier und Folie
Abrolleinheit mit 4 feststellbaren
Lenkrollen. Traglast 150 kg

@ Weitere Schneidsysteme im WEB
www.workflex.de
Suche Schneidsysteme



1 Untertisch Abrolleinheit mit Schneidgerät

für Rollen-Ø bis zu 750 mm
Patentierter Schneideinheit mit V-förmig angelegten Messern mit einer Schnittstärke von 6 mm. Das Schneidgerät ist standardmäßig für Papier und Folie geeignet. Durch die stabile Stahlrahmen-Konstruktion erreicht sie eine Tragkraft von 150 kg. Die Abrolleinheit ist mit 4 feststellbaren Lenkrollen ausgestattet.

Schnitt-/Rollenbreite mm	600	800	1050	1250
Rahmenbreite mm	750	950	1150	1550
Höhe mm	780	780	780	780
Tiefe mm	800	800	800	800
€	VP 2109 865,-	VP 2110 916,-	VP 2111 956,-	VP 2112 1006,-

2 Schneidständer in kleiner Ausführung

für Rollen-Ø bis zu 750 mm
Patentierter Schneideinheit mit V-förmig angelegten Messern mit einer Schnittstärke von 6 mm. Das Schneidgerät ist standardmäßig für Papier und Folie geeignet. Durch die stabile Stahlrahmen-Konstruktion erreicht sie eine Tragkraft von 100 kg.

Schnitt-/Rollenbreite mm	600	800	1050	1250
Rahmenbreite mm	750	950	1150	1550
Höhe mm	1050	1050	1050	1050
Tiefe mm	800	800	800	800
€	VP 2121 730,-	VP 2122 795,-	VP 2123 815,-	VP 2124 836,-

4 Schneidständer in großer Ausführung

für Rollen-Ø bis zu 750 mm
Patentierter Schneideinheit mit V-förmig angelegten Messern mit einer Schnittstärke von 6 mm. Das Schneidgerät ist standardmäßig für Papier und Folie geeignet. Durch die stabile Stahlrahmen-Konstruktion erreicht sie eine Tragkraft von 150 kg.

Schnitt-/Rollenbreite mm	600	800	1050	1250
Rahmenbreite mm	750	950	1150	1550
Höhe mm	1250	1250	1250	1250
Tiefe mm	800	800	800	800
€	VP 2125 754,-	VP 2126 815,-	VP 2127 841,-	VP 2128 855,-

5 Doppel-Schneidständer

für Rollen-Ø bis zu 750 mm
Patentierter Schneideinheit mit V-förmig angelegten Messern mit einer Schnittstärke von 6 mm. Das Schneidgerät ist standardmäßig für Papier und Folie geeignet. Durch die stabile Stahlrahmen-Konstruktion erreicht sie eine Tragkraft von 150 kg.

Schnitt-/Rollenbreite mm	800	1050	1250	1600
Rahmenbreite mm	950	1150	1550	1900
Höhe mm	1550	1550	1550	1550
Tiefe mm	800	800	800	800
€	VP 2129 875,-	VP 2130 916,-	VP 2131 976,-	VP 2132 1077,-



3 Anbau-Schneidegerät

zur Montage auf dem hinteren Tischplattenbereich. Adapter für die Befestigung an Tischplatten, bis zu einer Stärke von 70 mm.
Patentierter Schneideinheit mit V-förmig angelegten Messern mit einer Schnittstärke von 6 mm. Das Schneidgerät ist standardmäßig für Papier und Folie geeignet.

Schnitt-/Rollenbreite mm	800	1050	1250	1600
Gesamtbreite mm	1100	1350	1550	1900
€	VP 2105 714,-	VP 2106 753,-	VP 2107 780,-	VP 2108 876,-

6 Senkrecht-Schneidständer

für Rollen-Ø bis zu 750 mm
Patentierter Schneideinheit mit V-förmig angelegten Messern mit einer Schnittstärke von 6 mm. Das Schneidgerät ist standardmäßig für Papier und Folie geeignet. Der Schneidständer erreicht eine Tragkraft von 150 kg. Die Abrolleinheit ist mit 2 Kunststoffrollen ausgestattet.

Schnittbreite max. 1250 mm
Höhe 780 mm
Tief 800 mm
VP 2115 € 1032,-



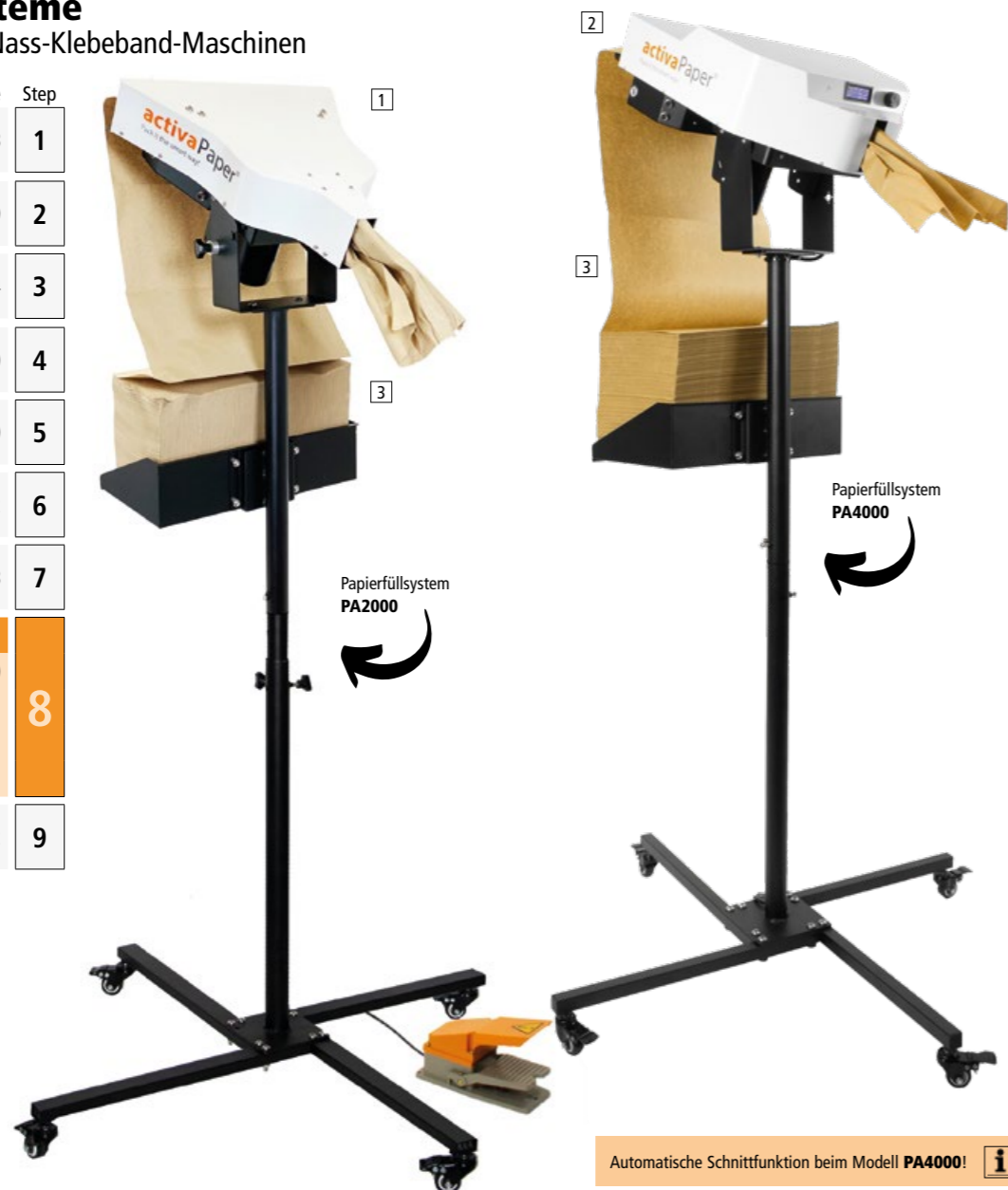
7 Wand-Schneidgerät

für Rollen-Ø bis zu 750 mm
Patentierter Schneideinheit mit V-förmig angelegten Messern mit einer Schnittstärke von 6 mm. Das Schneidgerät ist standardmäßig für Papier und Folie geeignet. Durch die stabile Stahlrahmen-Konstruktion erreicht sie eine Tragkraft von 100 kg.

Schnittbreite mm	1250	1600
€	VP 2119 1144,-	VP 2120 1179,-



	Seite	Step
	8	1
	19	2
	24	3
	000	4
	30	5
	32	6
	38	7
Verpackungssysteme		8
	40	
	41	
	41	
	41	
	42	9



Papierfüllsystem PA2000

Papierfüllsystem PA4000

Automatische Schnittfunktion beim Modell PA4000!

4 Nass-Klebeband Maschine NK4000

Durch die unmittelbare Befeuchtung des Klebers vor der Anbringung auf einen Karton, entsteht eine maximale Klebkraft. Das Nass-Klebeband verbindet sich perfekt mit der Kartonage und macht ein erneutes Öffnen unmöglich. Ausgestattet mit vielen Funktionen und einem hochwertigen Gehäuse. Die Maschine eignet sich für normales und verstärktes Nassklebeband mit bis zu 70 mm Breite. Die Automatikfunktion ermöglicht es eine bestimmte Länge einzugeben und diese als automatische Nachproduktion einzustellen.



Das passende Klebeband finden Sie unten

Produktionsgeschwindigkeit	300 m/min
Spannung	200-230 V
Maße B x T x H mm	300 x 480 x 280
Max. Paketgewicht	100 kg
Wassertank	2 l
Gewicht	12 kg
	TP 6608
€	974,-

Zubehör für Nr. 4 Nass-Klebeband

Auf einer Seite ist das Band mit einem PK6 Kleber beschichtet. Der Kleber klebt sehr gut auf fast allen Verpackungsmaterialien, sogar auf Recycling-Kartonagen. Für eine erhöhte Reißfestigkeit wird das Klebeband mit Gewebe verstärkt.



Grammatur	6 60 g/m²	7 60 g/m² verstärkt
Maße	70 mm x 200 Lfm	70 mm x 200 Lfm
Inhalt	12 Rollen	12 Rollen
	VP 2210	VP 2211
€	61,70	75,-

5 Polstermaschine PA5000

Papier eignet sich am besten für ein umweltfreundliches Polstern empfindlicher Waren. Stellen Sie ganz einfach Ihr eigenes Polstermaterial her. Die Maschine verfügt über ein einfaches Menü und ist somit unkompliziert in der Anwendung. Es können einzelne oder eine bestimmte Menge an Polstern, je nach Bedarf produziert werden. Die Polsterlänge ist dabei variabel.



Die passenden Papier-Rollen finden Sie unten

Automatische Schittfunktion und verschiedene Arbeitsmodi

Produktionsgeschwindigkeit	30 m/min
Spannung	200-230 V
Maße B x T x H mm	500 x 750 x 1620
Gewicht	78 kg
	VP 2204
€	2778,-

Zubehör für Nr. 5

8 Papier-Polstermaterial

Stellen Sie Ihr eigenes Schutzmaterial aus Papier her. Dieses Material ist passend für die Papierpolster-Maschine PA5000. Perfekt zum Schutz Ihrer Ware. Farbe natur.

Grammatur	70 g/m²	120 g/m²
Maße	700 mm x 350 Lfm	700 mm x 170 Lfm
	VP 2208	VP 2209
€	68,70	64,70

1 - 2 Papierfüllmaschinen

Optimaler Schutz für den Versand. Hervorragend zur Hohlraumfüllung mit Papier geeignet. Umweltfreundliches Polstern und Schutz beim Versand Ihrer empfindlichen Waren. Füllmaterial aus 100% Papier.

Modell	1 PA200	2 PA400
Produktionsgeschwindigkeit	85 m/min	85 m/min
Spannung	200-230 V	200-230 V
Maße (B x T x H) mm	910 x 910 x 1620	910 x 910 x 1620
Gewicht	19 kg	25 kg
	TP 6607	VP 2202
€	665,-	1098,-



Zubehör für Nr. 1 + 2

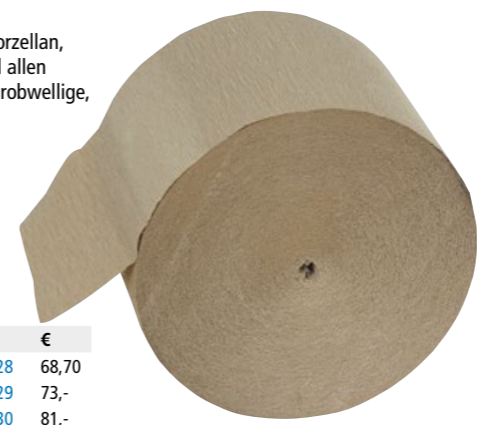
3 Füllmaterial

Stellen Sie Ihr eigenes Füllmaterial aus Papier her. Dieses Material ist passend für die Papierpolster-Maschinen PA2000 und PA4000. Perfekt für das Befüllen von Kartons. Farbe natur.

Grammatur	50 g/m²	70 g/m²
Maße	381 mm x 500 Lfm	381 mm x 350 Lfm
	VP 2206	VP 2207
€	30,60	25,20

9 Wellpappen

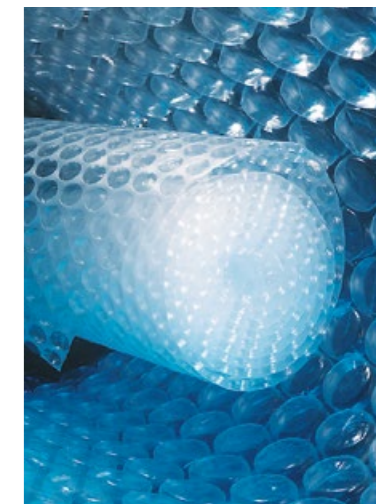
Optimaler Schutz von Glas, Porzellan, Keramik, Möbeln, Bildern und allen empfindlichen Oberflächen. Grobwellige, umweltfreundliche Pappe. VE = 1 Rolle



Breite mm	Länge m	€
700	70	VP 1028 68,70
800	70	VP 1029 73,-
1000	70	VP 1030 81,-
1250	70	VP 1031 89,-
1500	70	VP 1032 100,-

10 Luftpolsterfolie

Der sichere Transport für empfindliche Güter. Transparent, auf Rollen à 100 m, 75 µ stark.



Rollenbreite mm	St./VE	€/VE
500	3	VP 1036 133,-
1000	1	VP 1037 99,-
1200	1	VP 1038 112,-
1500	1	VP 1039 136,-

Icon	Produkt	Stückzahl	Step
	Tischelemente	8	1
	Unterbauten	19	2
	Aufbauportale	24	3
	Arbeitsplatzbeleuchtung	26	4
	Informationsbereitstellung	30	5
	Zubehör am Packtisch	32	6
	Schneidsysteme	38	7
	Verpackungssysteme	40	8
	Material-/ Pakettransport		9
	Rollenbahn	43	
	Rollenbahn mobil	43	



Hersteller-Extra

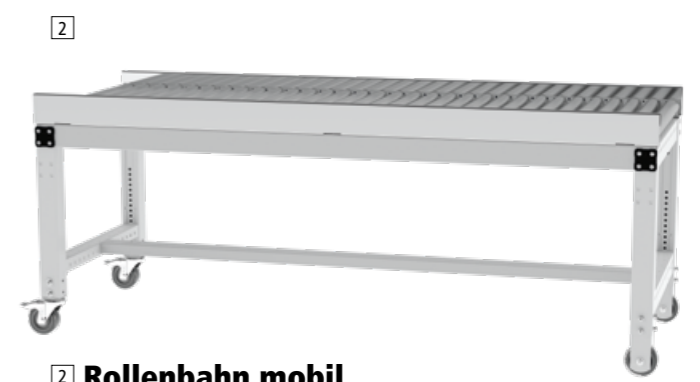
Materialtransport mit KRIEG
Transportlösungen sind individuell.
Ihr Vorteil: Wir als Hersteller können perfekt auf Ihre Anforderung eingehen und eine maßgeschneiderte Lösung für Sie erarbeiten.
Darauf können Sie sich verlassen
+49 (0)7033 - 909 46 81

Materialtransport mit KRIEG
Materialtransport von und zu Einzelarbeitsplätzen, Fließ- und Reihenfertigung sowie U-Linien oder One-piece-flow Fertigung - zögern Sie nicht uns zu kontaktieren. Unsere Fachberater sind für Sie da!
Wir unterstützen Sie gerne bei Fragen des Materialtransports - von der klassischen und vielseitigen Transportwagenlösung bis zur integrierten Rollen- oder Röllchenbahn.
Telefon: +49 (0)7033 - 909 46 81



- 1 Rollenbahn**
- Stabiler Stahlprofilrahmen, C-Profil 66 x 47 mm und stufenlos höhenverstellbar, mit verzinkten Rollen Ø 50 mm
 - Mit beidseitiger Seitenführung

Bahnlänge	mm	1500	1750	2000
Bahnbreite	mm	700	700	700
Gesamtbreite	mm	790	790	790
Höhenverstellung	mm	758-1166	758-1166	758-1166
€		PAK1580 734,-	PAK1780 920,-	PAK2080 1008,-



- 2 Rollenbahn mobil**
- Stabiler Stahlprofilrahmen, C-Profil 66 x 47 mm und stufenlos höhenverstellbar, mit verzinkten Rollen Ø 50 mm
 - Mit beidseitiger Seitenführung
 - mit 2 Laufrollen und 2 Lenkrollen mit Feststeller

Bahnlänge	mm	1500	1750	2000
Bahnbreite	mm	700	700	700
Gesamtbreite	mm	790	790	790
Höhenverstellung	mm	758-1166	758-1166	758-1166
€		PAK1581 1311,-	PAK1781 1458,-	PAK2081 1540,-



- 3 Rollenbahn mit integriertem Wiegebereich**
- Stabiler Stahlprofilrahmen, C-Profil 66 x 47 mm und stufenlos höhenverstellbar, mit verzinkten Rollen Ø 50 mm
 - Mit beidseitiger Seitenführung
 - Wiegebereich 600 x 610 mm
 - Waage nicht mit enthalten. Die passenden Waagen finden Sie auf Seite 48

Bahnlänge	mm	1500	1750	2000
Bahnbreite	mm	700	700	700
Gesamtbreite	mm	790	790	790
Höhenverstellung	mm	758-1166	758-1166	758-1166
€		PAK1582 793,-	PAK1782 1005,-	PAK2082 1096,-



- 4 Rollenbahn mit integriertem Wiegebereich mobil**
- Stabiler Stahlprofilrahmen, C-Profil 66 x 47 mm und stufenlos höhenverstellbar, mit verzinkten Rollen Ø 50 mm
 - Mit beidseitiger Seitenführung
 - Mit 2 Laufrollen und 2 Lenkrollen mit Feststeller
 - Wiegebereich 600 x 610 mm
 - Waage nicht mit enthalten. Die passenden Waagen finden Sie auf Seite 48

Bahnlänge	mm	1500	1750	2000
Bahnbreite	mm	700	700	700
Gesamtbreite	mm	790	790	790
Höhenverstellung	mm	758-1166	758-1166	758-1166
€		PAK1583 1486,-	PAK1783 1651,-	PAK2083 1736,-

- 5 Arbeitsfläche**
- Eine zusätzliche Arbeitsfläche kann schnell und ohne großen Aufwand an die Rollenbahnen angebaut werden.
 - Tiefe 310 mm
 - Anbautisch auf der Höhe der Rollenbahn

Tischbreite	mm	1500	1750	2000
€		PAK1590 234,-	PAK1790 247,-	PAK2090 279,-



Schnell und ohne großen Aufwand können unsere Rollenbahntische auch mit unseren Aufbauportalen bestückt werden. hier haben Sie die zusätzliche Möglichkeit Ihren Arbeitsbereich zu optimieren!
Aufbauportale finden Sie auf Seite 24

Schneiden und Kleben

Handlich und effizient

1 Handabroller in verschiedenen Ausführungen

- A Ganzmetallausführung**
Nutzbreite bis 25 mm. Für Standardrollen bis 120 mm Ø.
B wie A – jedoch mit Nutzbreite bis 50 mm.
C Metall-Kunststoff-Konstruktion
mit Bandablaufbremse und doppelseitigem Messer. Nutzbreite bis 50 mm.
D robuste Metall-Kunststoff-Konstruktion
mit Bandablaufbremse für den Dauereinsatz. Nutzbreite bis 50 mm.
E wie D – jedoch mit Nutzbreite bis 75 mm.

Modell	A	B	C	D	E
Nutzbreite max.	25	50	50	50	75
	TP 0742	TP 0743	VP 1228	VP 1229	TP 0744
€	21,30	24,30	21,30	25,30	37,40

2 Selbstklebebänder

Filamentband aus Polypropylen transparent mit Glasfaserverstärkung. Extrem hohe Klebkraft durch Hotmelt-Kleber. Hohe Reiß- und Dehnfestigkeit. Gesamtstärke ca. 120 µ.

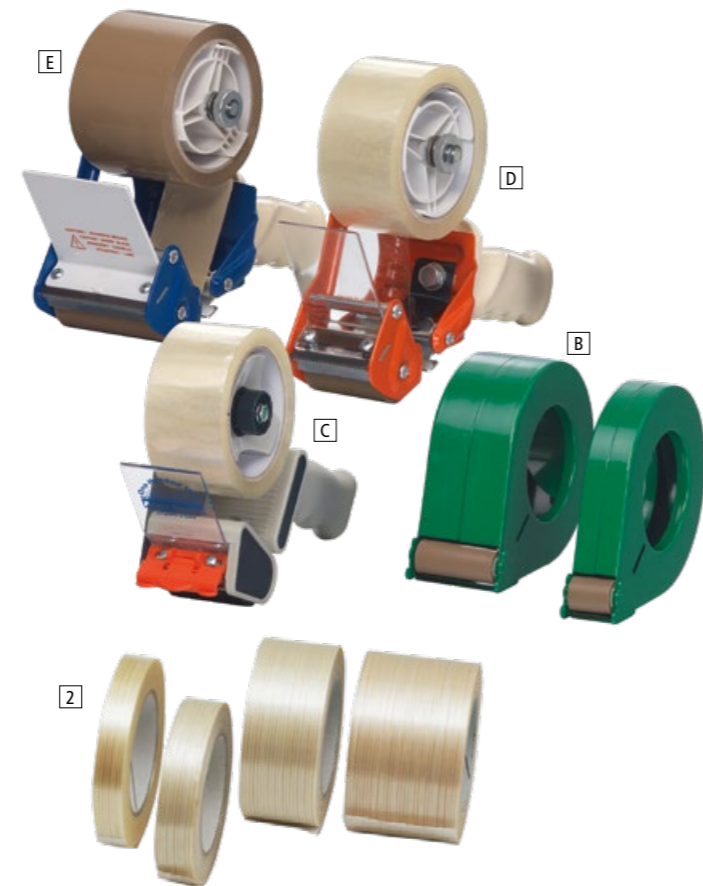
Bandbreite mm	19	25	50	75
Bandlänge mm	50	50	50	50
Kern Ø	76	76	76	76
VE Rollen	48	36	18	12
transparent	VP 1160	VP 1161	VP 1162	VP 1163
€	92,-	92,-	113,-	92,-

3 Handabroller-Set

Für das schnelle und einfache Verpacken
geeignet für PVC, PP, Papier, Filament Packbänder bis 50 mm Breite.

Set bestehend aus:
1 Handabroller, 36 Rollen geräuscharmer
PP-Bänder in braun.

TP 1148 € 65,70



4 Cuttermesser WORKFLEX

Hochwertige Verarbeitung aus robustem und hochwertigem SK5 Carbon-Werkzeugstahl, dadurch besonders langlebig. Die 18 mm Klinge sorgt für einen präzisen Schnitt. Sie ist aus Metall gefertigt und endlos scharfe. Vollständig verbrauchte Klingen lassen sich dank der abnehmbaren Endkappe bequem entfernen und durch Ersatzklingen austauschen.

- Inkl. extrem scharfer Klinge
- Spitzer Schneidewinkel für präzise Schnitte
- Gleitet einfach und leicht
- Ergonomischer Griff für einfache und flexible Bedienung
- Rutschfest: liegt sicher in der Hand
- Mit automatischer Einrastfunktion

WFK0015 € 11,90
€/St. ab 2 St. 11,20
€/St. ab 5 St. 10,-
€/St. ab 10 St. 8,-



Strecken

1 Einfaches Stretchfolien-Set

Für gelegentliches Strecken

- Für Folienbreiten 450–500 mm und Rollenlängen bis 500 m, Kern Ø 50 mm
- **Robuste Stahlkonstruktion** rot, leicht und handlich
- 6 Rollen Stretch-Folie transparent, 20 µ stark, 500 mm breit, 300 m lang

TP 1078 € 122,-

TOP PREIS
TP 1078
122,-



2 Handstretcher-Set

Für den Dauereinsatz

- Für Folienbreiten 450–500 mm und Rollenlängen bis 500 m, Kern Ø 50 mm
- **Sehr robuste Stahlkonstruktion** pulverbeschichtet blau
- **Leicht und handlich**
- Mittelachse ausziehbar, kugelgelagert
- 6 Rollen Stretch-Folie transparent
- 20 µ stark, 500 mm breit, 300 m lang

VP 1079 € 136,-



3 Handstretcher

Für den professionellen Einsatz

- Für Folienbreiten 300–500 mm und Rollenlängen bis 500 mm, Kern Ø 38, 50, 76 mm
- Äußerst **solide**, ergonomische **Stahlkonstruktion verchromt** aus Präzisionsrohren mit Spezialgewinde
- Bruch sichere Handgriffe, kugelgelagert
- Folienspannung über Handgriff einstellbar, ca. 4,5 mm starker Bremsbelag für den Dauergebrauch
- **Stahl-Zentrierkegel** mit Kugellager auf der Bremsscheibe.

VP 1004 € 92,-

Stretch-Folie gleich mitbestellen!



4 Mini-Handstretchfolie

Für das Bündeln und Kommissionieren von Kleinstpartien und zur Palettensicherung

- Für Folienbreiten 100–125 mm und Rollenlängen bis 150 m
- Aus **schlagzähem Kunststoff** schwarz
- Inkl. 40 Rollen Stretch-Folie, 17 µ stark, 100 mm breit, 150 m lang.

VP 1081 € 134,-



5 Stretch-Folie für Handstretcher

- **Polyethylen** einseitig haftend
- Kern Ø 50 mm, 3-Schicht-Castfilm
- Durchstoßfest und witterungsbeständig
- VE = 6 Rollen



Rollenbreite mm	Rollenlänge m	Farbe	Folienstärke	€
500	300	transparent	20 my	VP 1083 76,-
500	260	schwarz	23 my	VP 1084 94,-

WIR SIND HERSTELLER

PROFITIEREN SIE VON UNSEREM FACHWISSEN

- + MEHR PRODUKTAUSWAHL
- + MADE IN GERMANY
- + 10 JAHRE HERSTELLER-GARANTIE
- + INDIVIDUELLE SONDERANFERTIGUNGEN

SPRECHEN SIE UNS AN!

Kompetente Beratung vor Ort
+49 (0) 7033 - 909 46 81



INNOVATIONSPREIS
ERGONOMIE 2023

ergonomie
coach
Zertifiziert nach IGR e.V.

1 Ergonomische Arbeitsplatzmatten, 14 mm hoch

Für trockene Bereiche mit hoher Beanspruchung, Noppenprofil Ideal für Arbeitsplatz-einsatz in Industrie. Trittsichere, Oberfläche aus 100 % Polyurethan, Shorehärte 50 A Hohe Verschleißfestigkeit. Optimale physiologische Federung durch Noppen auf Oberseite Ideale Stehergonomie zur Entlastung der Bewegungsapparates

- 4 abgeschrägte Kanten für verminderte Stolpergefahr.
- Frei auslegbar, senkt den Trittschallpegel durch Dämmfunktion.
- Gute Isolation gegen kalte oder warme Böden Schutz für herabfallende Teile und Werkzeuge.
- Geprüfte Rutschfestigkeit R11 nach DIN 51130 und BGR 181.
- Schwer entflammbare Ausführung nach Brandschutzklasse 1 (B1).
- Temperaturbeständig -40° bis +80°C. Befahrbar (Sackkarren, Handwagen, Materialwagen).
- Stärke: 14 mm, Gewicht: 5,2 kg pro m², Farbe: grau.
- **Reinigungshinweis:** Hochdruckreiniger, absaugen



1 L x B mm	950 x 650	1250 x 950
Standard	TM 1053	TM 1055
€	116,-	207,-
Schwer entflammbar	TM 1054	TM 1056
€	127,-	212,-



Mehr Arbeitsplatzmatten im WEB
www.workflex.de

Arbeitsplatzmatten



(ESD/EPA-Ausführung und flammhemmend auf Anfrage)

2 - 3 Ergonomie-Arbeitsplatzmatte mit Oberflächenwahl 14/13 mm

Für trockene Bereiche mit hoher Beanspruchung, Noppenprofil. Ermüdungsfreies Stehen/ Gehen in Montage, Versand und Verkauf (Kassen). Hochqualitative geschlossene Polyurethan-Zellstruktur, Shorehärte 25 A. Hoher Abnutzungswiderstand gegenüber herkömmlichen Gummimatten. Leistungssteigernd, aktiv gegen Überlastung des Bewegungsapparates

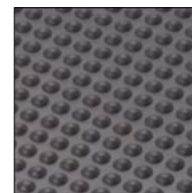
- Abgeschrägte Kanten für verminderte Stolpergefahr.
- Frei auslegbar, beste Isolationswerte gegen Bodenkälte und -wärme.
- Schutz für herabfallende Teile und Werkzeuge
- Modell Nr. 3 rutschfest R11 nach DIN 51130 und BGR 181.
- Temperaturbeständig -40° bis +80°C.
- Befahrbar (Sackkarren, Handwagen, Materialwagen).
- Stärke: 14/13 mm (Halbrund-/Flachprofil),
- Gewicht: 4,8/4,4 kg pro m² (Halbrund-/Flachprofil),
- Farbe: schwarz.
- **Reinigungshinweis:** Hochdruckreiniger, abkehren, absaugen



3 Jahre Garantie

2 Halbrund-Noppenprofil, 14,0 mm hoch

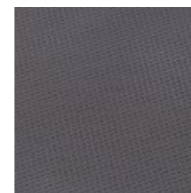
- Für Tätigkeiten, bei denen der Ausführende überwiegend ohne Drehbewegung auf der Stelle steht



L x B mm	900 x 650	1250 x 950	1850 x 950
	TM 0506	TM 0507	TM 0508
€	89,-	205,-	303,-

3 Flach-Noppenprofil, 13,0 mm hoch

- Für Tätigkeiten, bei denen häufig Drehbewegungen und kurze Wege auszuführen sind



L x B mm	900 x 650	1250 x 950	1850 x 950
	TM 0509	TM 0510	TM 0511
€	90,-	191,-	303,-



4 Erweiterbare Arbeitsplatzmatten, 12,5 mm

Für trockene Bereiche mit hoher Beanspruchung, Rautenprofil, ideal für Arbeitsplätze mit hohen Temperaturen z.B. Lackierereien. Strapazierfähige, trittsichere Oberfläche aus Natur-/Nitrilkautschuk Flexibles Modulsystem zum Stecken oder als Einzelmatte. Gute Stehergonomie zur Entlastung des Bewegungsapparates

- Abgeschrägte Kanten für verminderte Stolpergefahr
- Senkt den Trittschallpegel durch Dämmfunktion
- Gute Isolation gegen kalte oder warme Böden
- Schutz für herabfallende Teile und Werkzeuge
- Beständig gegen Öle und die meisten Chemikalien
- Temperaturbeständig -20° bis +80°C
- Stärke: 12,5 mm
- Gewicht: 9 kg pro m²
- Farbe: schwarz
- **Reinigungshinweis:** Reinigung mit Hochdruckreiniger, absaugen, abkehren



Ausführung	Einzelmatte	Mittelstück	Endstück
L x B mm	800 x 700	800 x 700	800 x 700
VE = Stück	2	1	2
	TM 0461	TM 0462	TM 0463
€	83,-	49,50	89,-

5 Erweiterbare Arbeitsplatzmatten, 14 mm

Für trockene Bereiche mit hoher Beanspruchung, Noppenstruktur Trittsichere, rutschfeste Oberfläche aus 100 % Naturkautschuk, Shorehärte 30 A. Hohe Verschleißfestigkeit. Ideale physiologische Federung durch Noppen auf Oberseite. Gute Stehergonomie zur Entlastung des Bewegungsapparates

- Abgeschrägte Kanten für verminderte Stolpergefahr
- Schwalbenschwanzverbindungen, beliebig einfach erweiterbar
- Senkt den Trittschallpegel durch Dämmfunktion
- Gute Isolation gegen kalte oder warme Böden
- Schutz für herabfallende Teile und Werkzeuge
- Temperaturbeständig -40° bis +80°C
- Befahrbar (Sackkarren, Handwagen, Materialwagen)
- Stärke: 14 mm
- Gewicht: 5,5 kg pro m²
- Farbe: grau
- **Reinigungshinweis:** Leichte Reinigung mit Hochdruckreiniger, absaugen



Ausführung	Einzelmatte	Mittelstück	Endstück
L x B mm	900 x 600	700 x 800	300 x 800
VE/St.	1	1	2
	TP 0324	TM 0157	TM 0158
€	61,-	63,70	73,-



1 Zählwaage

- mit programmierbarer Zielgewichtsfunktion
- Wiegen, Trieren, Zählen, Summieren, Pre-Tara etc. durch Tastenblock
- Genaues Zählen mit automatischer Referenzoptimierung
- Große 18 mm hinterleuchtete LCD Anzeige
- Zielstückzahl bzw. Zielgewicht programmierbar
- Wägeplatte Edelstahl
- Inkl. Stecker Netzteil und Akku-Betrieb intern, serienmäßig.



Für eichpflichtige Anwendung Eichung Klasse III - Bitte anfragen!

Wägebereich kg	3	6	15	30
Ablesbarkeit g	0,2	0,5	1	2
Plattform	300 x 225	300 x 225	300 x 225	300 x 225
	VP 1059	VP 1060	VP 1061	VP 1062
€	287,-	287,-	287,-	287,-

2 Tischwaage

- im flachen Design mit Wägebereich bis 50 kg
- Kompakte, flache Bauweise und geringes Eigengewicht sorgen für hohe Mobilität
- Batteriebetrieben
- Sehr schnelle Anzeige: stabile Wägewerte innerhalb von ca. 2 Sekunden
- Einfache und komfortable 2-Tasten-Bedienung



Wägebereich kg	10	20	50
Ablesbarkeit g	5	10	20
Plattform	320 x 260	320 x 260	320 x 260
	VP 1275	VP 1276	VP 1277
€	121,-	121,-	121,-

5 Kranwaage

- mit einem Wägebereich bis zu 300 kg
- Die Waagen entsprechen mit dem Prüfzeichen TÜV den Anforderungen der Norm EN 13155 (Lose Lastaufnehmer) und EN 61010-1 (Elektrische Sicherheit)
- Auch aus größerer Entfernung abzulesen und zu bedienen dank großem Display und mitgelieferter Infrarot-Fernbedienung; hohe Mobilität
- Hold-Funktion mittels Drücken der „Hold“-Taste oder automatisch bei Wägestillstand für das bequeme Ablesen der Gewichtsangabe
- Stand-by-Funktion: Automatische Abschaltung der Anzeige nach 5 minütiger Pause ohne Lastveränderung. Erneute Aktivierung möglich dank beliebigem Tastendruck
- Tara-Funktion: Möglichkeit zur Rücksetzung auf 0 bei belasteter Waage
- Modelle D und E: Zweibereichswaage, die automatisch in den nächst größeren Wägebereich schaltet

Modell	A	B	C	D	E
Wägebereich kg	60	150	300	60 150	150 300
Ablesbarkeit g	20	50	100	20 50	50 100
	VP 1262	VP 1263	VP 1264	VP 1265	VP 1266
€	196,-	196,-	196,-	206,-	206,-

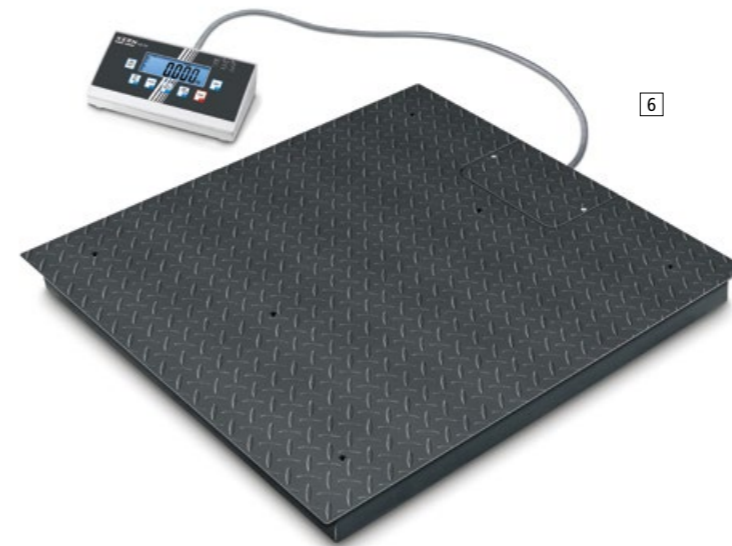


3 Multifunktionsmodell

- mit IP 65 Anzeigegerät
- Für nicht eichpflichtige Wägungen
- Hinterleuchtetes LCD-Display mit Ziffernhöhe 25 mm
- Anzeigegerät: IP65. Geschützt gegen Staub und Spritzwasser
- Edelstahlplattform
- Hohe Mobilität dank Batteriebetrieb, kompakter und flacher Bauweise
- PRE-TARA Funktion für manuellen Vorabzug eines bekannten Behältergewichts
- Anzeigegerät vielseitig positionierbar
- Inkl. Netzgerät

Modelle B, C und D unterscheiden sich nach Wägebereich und Ablesbarkeit

Modell	A	B	C	D
Wägebereich kg	30 60	30 60	60 150	150 300
Ablesbarkeit g	10 20	10 20	20 50	50 100
Plattform mm	318 x 308 x 75	522 x 403 x 83	522 x 403 x 83	522 x 403 x 83
	VP 1072	TP 5266	VP 1075	VP 1076
€	200,-	290,-	341,-	346,-
Stativ, extra	VP 1077	VP 1077	VP 1077	VP 1077
	102,-	102,-	102,-	102,-



6 Bodenwaage

- Hochauflösende Bodenwaage mit cleverer Steckverbindung
- Eine clevere Steckverbindung ermöglicht das komfortable Trennen von Auswertegerät und Plattform z.B. für einen nachträglichen Einbau der Waage in einen Pack- und Versandtisch
- Einfache und komfortable 4-Tasten-Bedienung
- Rutschfestes Stahl-Riffelblech, inkl. 4 silikonbeschichtete Stahl-Wägezeilen
- Staub- und Spritzwasserschutz IP67
- Bequemes Nivellieren der Wägebrücke
- Inkl. Wandhalterung zur Wandmontage des Anzeigegeäts

Wägebereich kg	300 600	600 1500	600 1500	1500 3000	1500 3000
Ablesbarkeit g	0,1 0,2	0,2 0,5	0,2 0,5	0,5 1	0,5 1
Plattform mm	1200 x 1500	1000 x 1000	1200 x 1500	1200 x 1500	1500 x 1500
	VP 1334	VP 1335	VP 1336	VP 1337	VP 1338
€	1344,-	944,-	1299,-	1299,-	1589,-

4 Plattformwaage

- verfügbar in 9 verschiedenen Varianten
- Wägeplatte Edelstahl, Unterbau Stahl lackiert
- Einfache und komfortable 4 Tasten Bedienung
- Wandhalterung zur Wandmontage des Auswertegerätes
- Hold-Funktion: bei unruhigen Wägebedingungen wird durch Mittelwertbildung ein stabiler Wägewert errechnet



Wägebereich kg	15	35	60	60	150	150	150	300	300
Ablesbarkeit g	5	10	20	20	50	50	50	100	100
Wägeplatte B x T x H mm	305 x 315 x 55	305 x 315 x 55	305 x 315 x 55	550 x 550 x 57	305 x 315 x 55	550 x 550 x 63	950 x 500 x 55	305 x 315 x 60	550 x 550 x 57
	VP 1278	VP 1279	TP 1280	VP 1281	VP 1282	VP 1283	VP 1284	VP 1285	VP 1286
€	159,-	159,-	172,-	349,-	159,-	349,-	434,-	148,-	349,-



7 Palettenwaage

- mit Stahl-Lastaufnahme und Top-Preis-Leistungsverhältnis
- Hohe Mobilität: Waage kann mittels Rollen und Handgriffen bequem transportiert und platzsparend verstaut werden. Zudem dank Batteriebetrieb und kompakter, leichter Bauweise zum Einsatz an mehreren Standorten geeignet.
- Staub- und Spritzwasserschutz IP67
- Summieren von Gewichtswerten und Zählteilen
- Arbeitsschutzhaube im Lieferumfang enthalten

Wägebereich kg	600	1500	3000
Ablesbarkeit g	200	500	1000
Plattform mm	1195 x 840	1195 x 840	1195 x 840
	VP 1339	VP 1340	VP 1341
€	1030,-	1030,-	1030,-

So farbig, bunt und variantenreich kann Materialtransport sein.

Das VARIMOBIL-Programm von KRIEG bietet Ihnen:

- 11 Grundgrößen
- 3 Höhen
- 10 Farben ohne Mehrpreis
- Tragkraftklasse 250 kg oder 500 kg
- Einfache Steck-/Schraubmontage. Anlieferung erfolgt unmontiert.
- Grundrahmen pulverbeschichtet.
- Serienmäßig mit großem handlichen Schieberegler.
- Einlegeböden Holzverbund und im Raster von 50 mm höhenverstellbar. Einfache Steckmontage.
- Traglast pro Boden max. 200 kg bei gleichmäßig verteilter Last.

Rollenausstattung:
2 Lenk-, 2 Bockrollen TPE-Rollen (Thermoplastische Elastomere), Rad Ø 125 mm

Bereifung entspricht der EU-Verordnung 1272/2013 zum Schutz vor gesundheitsgefährdenden Stoffen.



Mehr Etagenwagen im WEB www.workflex.de
Etagenwagen

Andere Rollen-Ausführungen (Aufpreis je Wagen)

4 Lenkrollen TVK0303 € 14,50
2 mit Radfeststellern

Zur Sicherheit gemäß EN 1757-3 Lenkrollen mit Feststeller



Tragkraft 250 kg - Gesamthöhe 1650 mm											
Ladefläche L x B mm	1000 x 500	1000 x 600	1000 x 700	1000 x 800	1250 x 500	1250 x 600	1250 x 700	1250 x 800	1500 x 600	1500 x 700	1500 x 800
Etagenhöhe mm	250-1570	250-1570	250-1570	250-1570	250-1570	250-1570	250-1570	250-1570	250-1570	250-1570	250-1570
Ladefläche St.	4	4	4	4	4	4	4	4	4	4	4
€	TPK3059	TPK5278	TVK1053	TVK1054	TP 1957	TVK1056	TVK1057	TVK1058	TVK1059	TVK1060	TVK1061
ab 3 Stück	379,-	329,-	514,-	531,-	197,-	492,-	543,-	560,-	523,-	599,-	549,-
Zusatzladefläche	TVK0113	TVK0114	TVK0115	TVK0116	TVK0323	TVK0324	TVK0325	TVK0326	TVK0394	TVK0395	TVK0396
€	24,50	27,60	31,50	35,-	30,60	33,80	37,50	41,-	43,50	50,40	52,10

10
Farben preisgleich

Bitte jede Bestell-Nr. mit Farb-Nr. ergänzen.

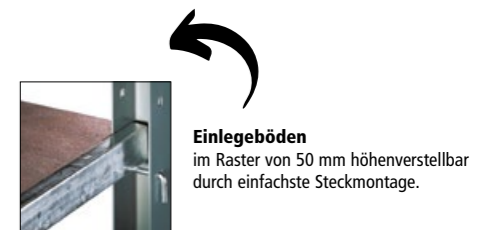
- KRIEG graugrün HF 0001
- resedagrün RAL 6011
- lichtgrau RAL 7035
- lichtblau RAL 5012
- rubinrot RAL 3003
- wasserblau RAL 5021
- anthrazit RAL 7016
- rotorange RAL 2001
- 48h brillantblau RAL 5007
- aluminium ähnlich RAL 9006

Betrieb



Rollenausstattung:
2 Lenk-, 2 Bockrollen Vollgummi, Rad Ø 200 mm

Bereifung entspricht der EU-Verordnung 1272/2013 zum Schutz vor gesundheitsgefährdenden Stoffen.



Tragkraft 500 kg - Gesamthöhe 1650 mm										
Ladefläche L x B mm	1000 x 600	1000 x 700	1000 x 800	1250 x 600	1250 x 700	1250 x 800	1500 x 600	1500 x 700	1500 x 800	
Etagenhöhe mm	330-1630	330-1630	330-1630	330-1630	330-1630	330-1630	330-1630	330-1630	330-1630	
Ladefläche St.	4	4	4	4	4	4	4	4	4	
€	TVK3052	TVK3053	TVK3054	TVK3056	TVK3057	TPK3058	TVK3059	TVK3060	TVK3061	
€	515,-	580,-	599,-	541,-	608,-	630,-	601,-	623,-	656,-	
Zusatzladefläche	TVK0124	TVK0125	TVK0126	TVK0324	TVK0325	TVK0326	TVK0394	TVK0395	TVK0396	
€	30,60	35,-	36,40	33,80	37,50	41,-	43,50	50,40	52,10	

Etagenwagen VARIMOBIL

mit Stahlblechböden – Industriedesign in seiner Perfektion



Etagenwagen VARIMOBIL

In 2 Grundgrößen, 3 Höhen und in 10 Farben lieferbar.

- **Einfache Steck-Schraubmontage.**
Anlieferung erfolgt unmontiert.
- Grundrahmen **pulverbeschichtet**
Einlegeböden **pulverbeschichtet** oder **verzinkt**
- **Gesamttragkraft 250 kg = Bodentragkraft 100 kg**
2 Lenk-, 2 Bockrollen, TPE-Rollen
(Thermoplastische Elastomere)
Raddurchmesser Ø 125 mm
bei gleichmäßig verteilter Last.
- **Gesamttragkraft 500 kg = Bodentragkraft 150 kg**
2 Lenk-, 2 Bockrollen, Vollgummi
Raddurchmesser Ø 200 mm
bei gleichmäßig verteilter Last.



Modell TV 3121
mit Zusatzboden TV 0153



TOP PREIS
TPK2183
243,-

10

Farben
preisgleich

Bitte jede
Bestell-Nr.
mit Farb-Nr.
ergänzen.

KRIEG
graugrün
HF 0001

resedagrün
RAL 6011

lichtgrau
RAL 7035

lichtblau
RAL 5012

rubinrot
RAL 3003

wasserblau
RAL 5021

anthrazit
RAL 7016

rotorange
RAL 2001

brillantblau
RAL 5007

aluminium
ähnlich
RAL 9006

Zur Sicherheit gemäß EN 1757-3 Lenkrollen mit Feststeller

Bereifung entspricht der EU-Verordnung 1272/2013 zum Schutz vor gesundheitsgefährdenden Stoffen.



Einlegeböden
im Raster von 50 mm höhenverstellbar
durch einfachste Steckmontage.

	Tragkraft 250 kg Gesamthöhe 950 mm				Tragkraft 500 kg Gesamthöhe 1030 mm			
	verzinkt	verzinkt	pulverbeschichtet	pulverbeschichtet	verzinkt	pulverbeschichtet	pulverbeschichtet	pulverbeschichtet
Böden	1000 x 500	1000 x 600	1000 x 500	1000 x 600	1000 x 600	1000 x 600	1000 x 600	1000 x 600
Ladefläche LxB mm	1000 x 500	1000 x 600	1000 x 500	1000 x 600	1000 x 600	1000 x 600	1000 x 600	1000 x 600
Etagenhöhe mm	250 - 870	250 - 870	250 - 870	250 - 870	330 - 930	330 - 930	330 - 930	330 - 930
Ladefläche/Tragkraft kg	2/100	2/100	2/100	2/100	2/200	2/200	2/200	2/200
€	TVK3111 363,-	TVK3112 379,-	TVK3121 395,-	TVK3122 422,-	TVK3212 431,-	TVK3222 479,-	TVK3222 479,-	TVK3222 479,-
Gesamthöhe 1250 mm								
Böden	1000 x 500	1000 x 600	1000 x 500	1000 x 600	1000 x 600	1000 x 600	1000 x 600	1000 x 600
Ladefläche LxB mm	1000 x 500	1000 x 600	1000 x 500	1000 x 600	1000 x 600	1000 x 600	1000 x 600	1000 x 600
Etagenhöhe mm	250 - 1170	250 - 1170	250 - 1170	250 - 1170	330 - 1230	330 - 1230	330 - 1230	330 - 1230
Ladefläche/Tragkraft kg	3/100	3/100	3/100	3/100	3/200	3/200	3/200	3/200
€	TVK3131 400,-	TVK3132 420,-	TVK3141 452,-	TVK3142 484,-	TVK3232 480,-	TVK3242 553,-	TVK3242 553,-	TVK3242 553,-
Gesamthöhe 1650 mm								
Böden	1000 x 500	1000 x 600	1000 x 500	1000 x 600	1000 x 600	1000 x 600	1000 x 600	1000 x 600
Ladefläche LxB mm	1000 x 500	1000 x 600	1000 x 500	1000 x 600	1000 x 600	1000 x 600	1000 x 600	1000 x 600
Etagenhöhe mm	250 - 1580	250 - 1580	250 - 1580	250 - 1580	330 - 1630	330 - 1630	330 - 1630	330 - 1630
Ladefläche/Tragkraft kg	4/100	4/100	4/100	4/100	4/200	4/200	4/200	4/200
€	TPK2183 243,-	TVK3152 469,-	TVK3161 509,-	TVK3162 553,-	TVK3252 513,-	TV3262 504,-	TV3262 504,-	TV3262 504,-
Zusatzladefläche	TVK0133	TVK0134	TVK0153	TVK0154	TVK0174	TVK0194	TVK0194	TVK0194
Tragkraft kg	100	100	100	100	100	100	100	100
€	25,10	29,50	42,10	52,70	32,30	57,30	57,30	57,30

Zubehör

Individuell zusammenstellen

Andere Rollen-Ausführungen



Lenkrollen
Tragkraft 250 kg
Aufpreis je Wagen

4 Lenkrollen, 2 mit Radfeststellern
TVK0303 € 14,50



Vollgummi-Rollen
Tragkraft 500 kg
Aufpreis je Wagen

4 Lenkrollen, 2 mit Radfeststellern
TVK0403 € 15,50



Polyamid
Tragkraft 500 kg
Aufpreis je Wagen

für besonders leichten Lauf

2 Lenkrollen mit Radfeststeller,
2 Bockrollen
TPK0618 € 44,80
4 Lenkrollen, 2 mit
Radfeststeller
TPK0620 € 53,50



Schiebebügel zusätzlich

gegen Mehrpreis, zweiter großer, handlicher Schiebebügel.

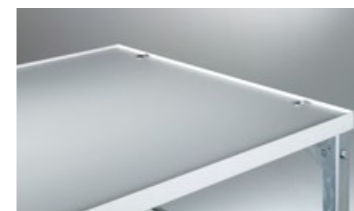
Für Rahmen-Breite mm	500	600	700	800
	TVK0310	TVK0311	TVK0312	TVK0313
€	21,70	23,10	22,90	25,20



Bordleiste als Abrollrand

Aus 1,5 mm starkem, verzinktem Feinblech. Höhe 10 mm. Zum Anschrauben an Holzwerkstoff-Böden längsseitig.

Für Einlegeboden Länge mm	500	1000	1250	1500
	TPK0583	TPK0586	TPK0588	TPK0589
€/Paar	16,20	18,20	21,10	23,80



Abdeckplatte mit Abrollrand

Melamin lichtgrau, 22 mm, 5 mm Abrollrand. Tragkraft 40 kg. Anstatt Verbindungsprofil.

Für Ladefläche Länge mm	1000				1250				1500		
	500	600	700	800	500	600	700	800	600	700	800
Rahmen-Breite mm	TVK0315	TVK0316	TVK0411	TVK0412	TVK0413	TVK0317	TVK0318	TVK0414	TVK0415	TVK0416	TVK0417
€	71,-	77,-	101,-	109,-	81,-	87,-	98,-	113,-	130,-	139,-	148,-



Rückwand aus Drahtgitter

50 x 50 mm. Aus Stahlendraht verzinkt, 3 mm Ø.

Für Gesamthöhe	950/1030				1250/1330				1650/1730			
	1000	1250	1000	1250	1000	1250	1000	1250				
Länge mm	TVK0421	TVK0422	TVK0423	TVK0424	TPK0575	TPK0576	TPK0575	TPK0576				
€	64,20	71,-	65,90	72,-	54,10	59,60	54,10	59,60				



Stirnwände aus Drahtgitter

50 x 50 mm. Aus Stahlendraht verzinkt, 3 mm Ø.

Für Gesamthöhe	950/1030				1250/1330				1650/1730			
	500	600	700	800	500	600	700	800	500	600	700	800
Länge mm	TVK0431	TVK0432	TVK0433	TVK0434	TVK0435	TVK0436	TVK0437	TVK0438	TVK0338	TVK0339	TPK0578	TVK0341
€	37,70	43,70	49,90	58,20	39,70	45,40	51,20	59,60	37,70	40,50	46,90	61,40

Betrieb

10

Farben
preisgleich

Bitte jede
Bestell-Nr.
mit Farb-Nr.
ergänzen.

KRIEG
graugrün
HF 0001

resedagrün
RAL 6011

lichtgrau
RAL 7035

lichtblau
RAL 5012

rubinrot
RAL 3003

wasserblau
RAL 5021

anthrazit
RAL 7016

rotorange
RAL 2001

brillantblau
RAL 5007

aluminium
ähnlich
RAL 9006

10

Farben preisgleich

Bitte jede Bestell-Nr. mit Farb-Nr. ergänzen.

KRIEG graugrün HF 0001

resedagrün RAL 6011

lichtgrau RAL 7035

lichtblau RAL 5012

rubinrot RAL 3003

wasserblau RAL 5021

anthrazit RAL 7016

rotorange RAL 2001

brillantblau RAL 5007

aluminiumähnlich RAL 9006

Radausstattungen:

2 Lenk-, 2 Bockrollen 125 mm Ø Tragkraft 250 kg, TPE-Rollen (Thermoplastische Elastomere) 2 Lenk-, 2 Bockrollen 200 mm Ø Tragkraft 500 kg, Vollgummi

Bereifung entspricht der EU-Verordnung 1272/2013 zum Schutz vor gesundheitsgefährdenden Stoffen.

Andere Radausstattungen und Zubehör Seite 55

Etagenwagen VARIMOBIL Grundrahmen

Verstellen Sie ihren Boden nach Belieben schnell, flexibel und sicher.

Für Ihre Auswahl stehen bereit:

- 11 bzw. 9 Grundrahmen aus Profilstahl.
- 3 Rahmenhöhen.
- 10 Farben ohne Mehrpreis.
- Tragkraftklasse 250 kg und 500 kg.
- 8 Einlegeböden im Raster von 50 mm höhenverstellbar, einfache Steckmontage.
- Grundrahmen pulverbeschichtet, dadurch äußerst robust und widerstandsfähig.



VARIMOBIL Grundrahmen Tragkraft 250 kg

Gesamthöhe 950 mm	1000 x 500	1000 x 600	1000 x 700	1000 x 800	1250 x 500	1250 x 600	1250 x 700	1250 x 800	1500 x 600	1500 x 700	1500 x 800
Ladefläche LxB mm	250-870	250-870	250-870	250-870	250-870	250-870	250-870	250-870	250-870	250-870	250-870
Etagenhöhe mm	TVK3311	TVK3312	TVK3313	TVK3314	TVK3315	TVK3316	TVK3317	TVK3318	TVK3319	TVK3320	TVK3321
€	313,-	320,-	339,-	343,-	320,-	323,-	343,-	346,-	331,-	350,-	352,-
Gesamthöhe 1250 mm	1000 x 500	1000 x 600	1000 x 700	1000 x 800	1250 x 500	1250 x 600	1250 x 700	1250 x 800	1500x600	1500 x 700	1500 x 800
Ladefläche LxB mm	250-1170	250-1170	250-1170	250-1170	250-1170	250-1170	250-1170	250-1170	250-1170	250-1170	250-1170
Etagenhöhe mm	TVK3331	TVK3332	TVK3333	TVK3334	TVK3335	TVK3336	TVK3337	TVK3338	TVK3339	TVK3340	TVK3341
€	326,-	332,-	369,-	373,-	331,-	333,-	373,-	381,-	342,-	382,-	390,-
Gesamthöhe 1650 mm	1000 x 500	1000 x 600	1000 x 700	1000 x 800	1250 x 500	1250 x 600	1250 x 700	1250 x 800	1500 x 600	1500 x 700	1500 x 800
Ladefläche LxB mm	250-1570	250-1570	250-1570	250-1570	250-1570	250-1570	250-1570	250-1570	250-1570	250-1570	250-1570
Etagenhöhe mm	TVK3351	TVK3352	TVK3353	TVK3354	TVK3355	TVK3356	TVK3357	TVK3358	TVK3359	TVK3360	TVK3361
€	343,-	351,-	397,-	400,-	347,-	370,-	400,-	405,-	360,-	408,-	415,-

VARIMOBIL Grundrahmen Tragkraft 500 kg

Gesamthöhe 1030 mm	1000 x 600	1000 x 700	1000 x 800	1250 x 600	1250 x 700	1250 x 800	1500 x 600	1500 x 700	1500 x 800
Ladefläche LxB mm	330-930	330-930	330-930	330-930	330-930	330-930	330-930	330-930	330-930
Etagenhöhe mm	TVK3412	TVK3413	TVK3414	TVK3416	TVK3417	TVK3418	TVK3419	TVK3420	TVK3421
€	366,-	397,-	405,-	389,-	410,-	418,-	425,-	449,-	458,-
Gesamthöhe 1330 mm	1000 x 600	1000 x 700	1000 x 800	1250 x 600	1250 x 700	1250 x 800	1500 x 600	1500 x 700	1500 x 800
Ladefläche LxB mm	330-1230	330-1230	330-1230	330-1230	330-1230	330-1230	330-1230	330-1230	330-1230
Etagenhöhe mm	TVK3432	TVK3433	TVK3434	TVK3436	TVK3437	TVK3438	TVK3439	TVK3440	TVK3441
€	386,-	429,-	437,-	399,-	438,-	449,-	436,-	487,-	493,-
Gesamthöhe 1730 mm	1000 x 600	1000 x 700	1000 x 800	1250 x 600	1250 x 700	1250 x 800	1500 x 600	1500 x 700	1500 x 800
Ladefläche LxB mm	330-1630	330-1630	330-1630	330-1630	330-1630	330-1630	330-1630	330-1630	330-1630
Etagenhöhe mm	TVK3452	TVK3453	TVK3454	TVK3456	TVK3457	TVK3458	TVK3459	TVK3460	TVK3461
€	405,-	454,-	467,-	421,-	469,-	479,-	439,-	435,-	462,-

Einlegeböden aus Holzwerkstoff im Raster von 50 mm höhenverstellbar

Tragkraft kg	100	100	100	110	-	-	-	-	-	-	-
22 mm hoch	TVK0113	TVK0114	TVK0115	TVK0116	-	-	-	-	-	-	-
€	24,50	27,60	31,50	35,-	-	-	-	-	-	-	-
Tragkraft kg	200	200	200	200	120	140	170	200	120	130	140
29 mm hoch	TVK0123	TVK0124	TVK0125	TVK0126	TVK0323	TVK0324	TVK0325	TVK0394	TVK0394	TVK0395	TVK0396
€	27,90	30,60	35,-	36,40	30,60	33,80	37,50	43,50	43,50	50,40	52,10

Einlegeböden aus Stahlblech im Raster von 50 mm höhenverstellbar

Stahlblech verzinkt, 40 mm hoch	Tragkraft kg	100	100	200	200
	Breite mm	500	600	500	600
	€	25,10	29,50	29,60	32,30
	TVK0133	TVK0134	TVK0173	TVK0174	
Stahlblech aufgekantet verzinkt, 40/20 mm hoch	Tragkraft kg	100	100		
	Breite mm	500	600		
	€	31,70	40,50		
	TVK0213	TVK0214			
Stahlblech verzinkt, 40 mm hoch	Tragkraft kg	100	100	200	200
	Breite mm	500	600	500	600
	€	42,10	52,70	47,60	57,30
	TVK0153	TVK0154	TVK0193	TVK0194	
Schüttgutrahmen verzinkt, 140/100 mm hoch	Tragkraft kg	100	100		
	Breite mm	500	600		
	€	96,-	101,-		
	TVK0233	TVK0234			

Einlegeböden in Holzwerkstoff oder Stahlblech zur Wahl

Zur Sicherheit gemäß EN 1757-3 Lenkrollen mit Feststeller

Holzverbund-Boden 80-200 kg



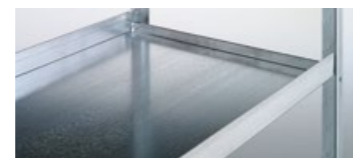
- Oberflächenschonend für kratzempfindliche Güter.
- Glatte korrosionsbeständige, geräuscharme, pflegeleichte Oberfläche. Echtholzkonstruktion, beidseitig mit harten Holzfasern.
- An Schmalseiten feuerverzinkte C-Stahlprofile.

Einlegeböden 100/200 kg



- Stahlblech verzinkt oder pulverbeschichtet
- Pulverbeschichtet in 10 Farben preisgleich
- Unempfindlich – für grobe Güter.
- Längsseitig mit U-förmiger Sicherheitsabkantung, 40 mm hoch.
- Glatte Oberfläche.

Muldenboden 150 kg



- Stahlblech verzinkt
- Sicherheitsaufkantung 45 mm.
- Drehbar als Muldenboden. Es entsteht ein Abrollrand mit 45/20 mm.

Schüttgutrahmen 100 kg



- Boden verzinkt
- Mit 4-seitigem Rahmen Höhe 140/100 mm.
- Mit 3 Schüttgut-Unterteilen im Raster von 50 mm einsetzbar.

Mehrzweckbehälter mit Deckel von 37–208 Liter

- Ideal für Lagerung und Transport
- Temperaturbeständig von -20° bis +80° C. Schlag- und stoßfest, stapelbar aus Polyethylen.
- Stabile Handgriffe
- Deckel mit Schnappverschluss

Zubehör Fahrgestell
Höhe 170 mm, Tragkraft 135 kg mit 5 Lenkrollen, Behälter wird durch ¼ Drehung befestigt.



Volumen 37 Liter Volumen 75 Liter Volumen 121 Liter Volumen 167 Liter Volumen 208 Liter

Modell	1		2		3		4		5		
Inhalt l	37		75		121		167		208		
Höhe x Ø mm	435x400		580x495		690x560		800x610		840x675		
Farben	Behälter	Deckel	Behälter	Deckel	Behälter	Deckel	Behälter	Deckel	Behälter	Deckel	
grau	GB 0151	GB 0161	GB 0171	GB 0181	GB 0191	GB 0201	TP 0397	-	GB 0221	GB 0231	GB 0241
weiß	GB 0152	GB 0162	GB 0172	GB 0182	GB 0192	GB 0202	-	-	GB 0222	-	-
gelb	-	-	GB 0173	GB 0183	GB 0193	GB 0203	-	GB 0223	-	-	-
rot	-	-	-	-	GB 0194	GB 0204	TP 0460	GB 0224	-	-	-
blau	-	-	GB 0175	-	GB 0195	-	-	-	-	-	-
€	52,90	16,30	76,-	19,30	113,-	29,60	158,-	48,20	196,-	248,-	62,80
Fahrgestell	-	GB 0176	GB 0176	GB 0176	GB 0176	GB 0176	GB 0176	GB 0176	-	GB 0176	GB 0176
€	-	133,-	133,-	133,-	133,-	133,-	133,-	133,-	-	133,-	133,-

Mehrzweckbehälter

- Schlag- und stoßfest, stapelbar
- Aus Polyethylen, temperaturbeständig von -20° bis +60° C
- Stabile und große Handgriffe
- Deckel mit Schnappverschluss
- Passende Fahrgestell mit 4 Lenkrollen
- Behälter werden durch ¼ Drehung auf dem Fahrgestell befestigt



Betrieb

Inhalt l	106		151	
H x B x T mm	570 x 545 x 545		730 x 600 x 600	
Farbe	Behälter	Deckel	Behälter	Deckel
grau	GB 0251	GB 0261	TP 0549	GB 0279
rot	GB 0254	-	-	-
€/VE	124,-	34,30	146,-	175,-
Fahrgestell	GB 0256	-	GB 0256	-
H 160 mm €/St.	144,-	-	144,-	-

Transport- und Stapelbehälter

Euronorm-Stapelbehälter in XXL Größe

Sehr stabil durch aufwendige Außenrippung.

Polypropyleneigenschaften:
Umweltfreundlich, unzerbrechlich, formbeständig, völlig recyclebar. Beständig gegen Laugen, Säuren, Öle und Fette. (Bitte anfragen). Temperaturbeständig von -20° bis +80° C. Optimale Reinigung der geschlossenen Behälter durch glatte Wände.



Stülpedeckel Mit 4 Lenkrollen

Lieferbar in 4 Größen s. Tabelle 2 Ausführungen:

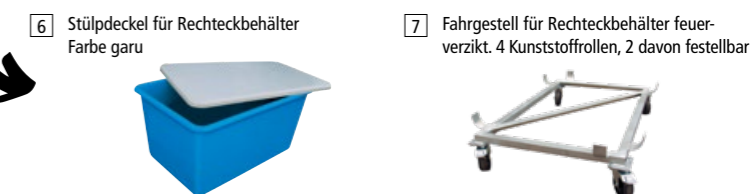
- 1 x ohne Rollen
- 1 x mit Vollgummi-Rollen, Behälterhöhe + 125 mm

Ohne Rollen				mit 4 Lenkrollen kugelgelagert			Stülpedeckel anthrazit				
Größe	Außenmaß L x B x H	Innenmaß L x B x H	Inhalt Liter	Traglast kg	Griffleisten	Durchfassgriff	€	€	€	€	
1	800 x 600 x 120	760 x 560 x 105	45	45	KB 0303	-	40,50	KB 0310	116,-	KB 0314	36,80
2	800 x 600 x 220	760 x 560 x 205	87	87	KB 0304	KB 0307	49,50	KB 0311	130,-	-	-
3	800 x 600 x 320	760 x 560 x 305	130	130	KB 0305	KB 0308	65,90	KB 0312	154,-	-	-
4	800 x 600 x 420	769 x 560 x 405	175	175	KB 0306	KB 0309	87,-	KB 0313	212,-	-	-

Rechteckbehälter

- Glasverstärkte Behälter (GFK) mit einem Inhalt von 100 – 550 Liter
- Leicht zu reinigen durch glatte Innenwände
- Verstärkter, umlaufender U-Griffband
- Platzsparend ineinander stapelbar
- Beständig gegen viele Säuren und Laugen
- Temperaturbeständig von -20°C bis +50°C

Zubehör – bitte gleich mitbestellen!



Modell	1		2		3		4		5	
Inhalt	Liter		Liter		Liter		Liter		Liter	
Außenmaße	L x B x H mm		L x B x H mm		L x B x H mm		L x B x H mm		L x B x H mm	
Innenmaße	800 x 580 x 290		800 x 500 x 280		800 x 490 x 590		1100 x 620 x 520		1110 x 710 x 590	
Behälter	grau	GB 0670	grün	GB 0671	blau	GB 0671	grau	GB 0674	grün	GB 0674
€	261,-	441,-	458,-	579,-	698,-	698,-	698,-	698,-	698,-	698,-
[6] Stülpedeckel grau	€	199,-	175,-	458,-	298,-	298,-	298,-	298,-	298,-	298,-
[7] Fahrgestell	€	441,-	175,-	473,-	455,-	547,-	547,-	547,-	547,-	547,-



1 Zertifizierte Kunststoff-Stapelsichtboxen

Hohlkammerprofile am Eingriff sorgen für Formstabilität der temperaturbeständigen Box (-10/+60°C). Durch einen umlaufenden Stapelrand und durchgehende Führungsschienen ist eine sichere Stapelung gewährleistet. Sinnvolle Zubehörteile ermöglichen den variablen und vielfältigen Einsatz dieses Systems.



Größe	A	B	C	D	E	F	G	H	I
Länge außen mm	100	160	215	160	235	320	355	355	500
B x H außen mm	102 x 60	102 x 75	102 x 75	137 x 82	150 x 125	150 x 125	205 x 150	205 x 200	205 x 200
Länge innen mm	74	130	185	130	190	275	265	265	390
blau	KB 9600	KB 9606	KB 9612	KB 9618	TP 9624	KB 9630	KB 9636	KB 9642	KB 9648
rot	KB 9601	KB 9607	KB 9613	KB 9619	TP 9625	KB 9631	KB 9637	KB 9643	KB 9649
gelb	KB 9602	KB 9608	KB 9614	KB 9620	TP 9626	KB 9632	KB 9638	KB 9644	KB 9650
grün	KB 9603	KB 9609	KB 9615	KB 9621	TP 9627	KB 9633	KB 9639	KB 9645	KB 9651
grau	KB 9604	KB 9610	KB 9616	KB 9622	TP 9628	KB 9634	KB 9640	KB 9646	KB 9652
weiß	KB 9605	KB 9611	KB 9617	KB 9623	TP 9629	KB 9635	KB 9641	KB 9647	KB 9653
St./VE	30	24	20	20	24	18	12	8	6
€/VE	25,30	29,30	28,30	33,40	40,40	56,60	57,60	50,50	55,60

2 Greifschalen

Platzsparende Bereitstellung von Kleinteilen
Positionierung direkt unter der Materialzuführung.
Haltenase zur Befestigung an z.B. Trägerschienen,
Abstreiflippen zur leichteren Entnahme der Kleinteile
Absolut sicheres, größenunabhängiges Stapeln
durch Stapelklemmung.

Technische Info:

Greifschalen aus ABS-Kunststoff, Farbe lichtgrau
RAL 7035. Tragkraft 11 kg, Auflast 17-21 kg.

T x H mm	86 x 50	
Breite mm	82	123
Füllmenge cm ²	150	240
Tragkraft/Auflast kg	11/17	11/19
	ZB 4883	TP 4884
€	21,30	31,40



Abstreiflippen zur leichten Entnahme



Haltenase zur Aufhängung der Behälter



Klemmnasen für sicheres Stapeln



3 Greifzungen

Für die Vereinzelnung von vermischten Kleinteilen.
Schnelles und sicheres Greifen durch ergonomisch gestaltete Entnahmefläche und integrierte Abstreiflippen, **Zeitersparnis von bis zu 10 %.**
Haltenase zur Befestigung an Trägerschienen.

Technische Info:

Greifzungen aus ABS-Kunststoff, Farbe lichtgrau
RAL 7035. Tragkraft 6+10 kg, Auflast 17-21 kg.

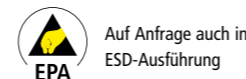
T x H mm	90 x 277 x 54	131 x 277 x 54
Füllmenge cm ²	690	1050
Tragkraft/Auflast kg	10/30	6/23
	ZB 4886	TP 4887
€	25,70	43,50



Abstreiflippen zur leichten Entnahme



Haltenase zur Aufhängung der Behälter



4 Sichtlagerkästen aus Polyethylen - Temperaturbeständig von -40° bis + 80°

- Bruchsicher und formbeständig
- Umlaufender Stapelrand
- Glatte Innenwände dadurch leicht zu reinigen
- Röllchen- und Rollenbahn geeignet
- Etikettenhalterung mit speziellen Klemmnasen gegen Herausrutschen der Etiketten.
- Tragegriff für die Größen 5-8 für leichteres Handling bei gefüllten Kästen
- Transparente Staubdeckel
- Verzinkte Längsteiler für die Größen 5-8
- Umweltfreundlich, Lebensmittelecht
- Beständig gegen viele Säuren und Laugen – bitte anfragen



Glatte Innenwände für optimale, problemlose Reinigung.



Aufhängeleiste bei Größen 1-4 zum waagerechten An- und Abhängen des Sichtlagerkastens an Schlitzzplatten.



Große hintere Griffmulde 20 mm bei den Größen 5-8.



Kräftige, mehrfach verstärkte Griff- und Stossmulden an der Sichtöffnung. Förder- und Röllchenbahn geeigneter Boden.



Mit Längsteiler

Sichtlagerkästen
leitfähig ESD geschützt
auf Anfrage



Größe	1	2	3	4	5	6	7	8
Länge außen mm	85	160	230	290	350	350	500	500
Länge innen mm	65	135	188	247	307	307	460	460
Breite mm	105	105	140	140	200	200	300	300
Höhe mm	45	75	130	130	150	200	200	250
grün	KB 1001	KB 1011	KB 1021	KB 1031	KB 1041	KB 1051	KB 1061	KB 1071
blau	KB 1002	KB 1012	KB 1022	KB 1032	KB 1042	KB 1052	KB 1062	KB 1072
rot	KB 1003	KB 1013	KB 1023	KB 1033	KB 1043	KB 1053	KB 1063	KB 1073
gelb	KB 1004	KB 1014	KB 1024	KB 1034	KB 1044	KB 1054	KB 1064	KB 1074
grau	KB 1006	KB 1016	KB 1026	KB 1036	KB 1046	KB 1056	KB 1066	KB 1076
Stück/VE	30	24	24	18	18	12	10	8
€/VE	32,30	40,20	101,-	84,-	16,20	110,-	124,-	132,-
Etiketten	KB 1081	KB 1082	KB 1083	KB 1084	KB 1085	KB 1086	KB 1087	KB 1088
VE = 100 Stück	€/VE 23,30	26,30	26,30	33,90	40,10	29,40	38,70	38,70
Schutzfolie	KB 1091	KB 1092	KB 1093	KB 1094	KB 1095	KB 1096	KB 1097	KB 1098
VE = 100 Stück	€/VE 23,30	26,30	26,30	26,30	29,40	29,40	38,70	51,20
Längsteiler	-	-	-	-	KB 1185	KB 1186	KB 1187	KB 1188
VE = 10 Stück	€/VE				99,-	105,-	124,-	128,-
Staubdeckel	-	KB 1192	KB 1193	KB 1194	KB 1195	KB 1195	KB 1197	KB 1197
VE = 5 Stück	€/VE	28,50	19,20	24,80	32,-	32,-	52,80	52,80
Griffstab	-	-	-	-	KB 1099	KB 1099	KB 1100	KB 1100
€					12,50	12,50	11,50	11,50

A

Abfüllvorrichtung.....	40-41
Ablagebox.....	33
Ablagekonsolen, neigbar.....	30
Ablagen.....	36
Aluminium-Steckdosenleisten.....	32
Anti-Ermüdungs-Matten.....	47
Arbeitsplatzbeleuchtung.....	26-29
Arbeitsplatzmatten.....	46-47
Arbeitsplätze Mobil.....	17
Arbeitsplätze Verpackung.....	4-5
Arbeitsstischorganisation.....	30-34, 60
Arbeitsstischsystem MULTIPLAN.....	4-5, 8-18
Aufbauportale.....	24-25
Ausleuchtung.....	27-29
Auszugsboden.....	23, 32

B

Behälter.....	58-59
Behälter aus Kunststoff.....	58-61
Beleuchtung.....	26-29
Bildschirmschwenkarme.....	31
Bodenbeläge.....	46-47
Bodenmatten.....	46-47
Boxen.....	58-61

C

CPU-Halter.....	31
Cuttermesser.....	44

D

Dokumenten-Träger-System.....	32
Dokumentenablage.....	32
Doppel-Schneideständer.....	39

E

Einlegeboden.....	23
Einzel Schubfach.....	23
Elektrisch höhenverstellbare Tische.....	14-15
Energiebereitstellung.....	32
Ergo E Tisch.....	14-15
Ergo K Tisch.....	12-13
Ergonomie-Arbeitsplatzmatten.....	46
Etagen-Tischwagen.....	51-52
Etagenwagen.....	50, 52-55, 57
Etikettenabroller.....	33
Etikettenspender.....	33
Euronorm-Behälter.....	58
Euronorm-Stapelbehälter.....	58
Euronorm-Transport-Behälter.....	58

F

Fahrbare Großbehälter.....	58
Fahrbare Schubfach-Schränke.....	19, 23
Fahrbare Tische.....	16-17
Fahrbare Unterschränke.....	19, 23
Fahrbare Werkzeugschränke.....	19, 23
Filamentband.....	44
Folien.....	45
Fußmatten.....	46-47
Förderbahnen.....	43
Fördertechnik.....	43
Füllmaterial.....	40

G

Gehäuse-Unterbauten.....	19-23
Gerätebrücke.....	30
Greifbehälter-Standkonsolen.....	60
Greifschalen.....	60
Greifzungen.....	60
Großbehälter aus Kunststoff.....	59
Großraumbehälter.....	59
Gummimatten.....	46-47

H

Handabroller.....	44
Handkurbel-Höhenverstellbare Tische.....	13, 15
Handstretcher.....	45
Höhenverstellbare Arbeitstische.....	4-18

I

Informationsbereitstellung.....	30-31
---------------------------------	-------

K

Kabelführung Arbeitsplatz.....	32
Kabelwannen.....	32
Kartonagenbereitstellung.....	35-37
Kartonagenwagen.....	37
Klebebandabroller.....	41
Klebeebänder.....	41
Kleinfeldleuchten.....	29
Kleinteilehandling.....	60-61
Klemm-Höhenverstellbare Tische.....	4-5, 9, 11, 17-18
Komplett-Gehäuse.....	20-21, 23
Kranwaage.....	49
Kunststoff-Behälter.....	58-61
Kunststoff-Bodenmatten.....	46-47
Kunststoff-Kasten.....	58-61
Kunststoff-Sichtboxen.....	60-61
Kästen.....	60-61

L

Lager- und Transportbehälter.....	58
Lager-Schränke.....	19, 23
Lager-Sichtkästen.....	60-61
Lagerbehälter.....	58
Lagerkästen.....	58
Lampen.....	26-29
Langfeldleuchten.....	27-29
LED-Leuchten.....	27-29
Leicht-Rollenbahn.....	43
Leuchten.....	27-29
Lochplatten.....	34
Luftpolyesterfolie.....	41

M

Maschinen-Beistellschränke.....	19-23
Material-Beförderung.....	43
Materialbereitstellung.....	30, 32-33, 60
Materialtransport.....	43
Matten.....	46-47
Mehrfachsteckdose.....	32
Mehrzweckbehälter.....	58-59
Mobile Schubfachschränke.....	19, 23
Mobile Tische.....	16
Monitorträger.....	31
Multifunktionswaage.....	48
MULTIPLAN Packtischsystem.....	4-5, 8-18
Müllsackhalter /-ständer.....	34

N

Nassklebebandmaschine.....	41
Nassklebeebänder.....	41
Neigbare Ablagekonsole.....	30

P

Packtisch MULTIPLAN Ergo K.....	12-13
Packtisch MULTIPLAN Ergo E.....	14-15
Packtisch MULTIPLAN Mobil.....	16-17
Packtische mit Plattenausschnitt.....	18
Packtisch MULTIPLAN Standard.....	18
Packtisch MULTIPLAN Spezial.....	18
Packbandabroller.....	35
Packbänder.....	41
Packpapier.....	35
Packtischzubehör.....	32-37
Papierfüllmaschine.....	40
PC-Halter.....	31
Plattformwaage.....	48
Polstermaschine.....	41
Polstermaterial.....	41

R

Rechteckbehälter.....	59
Regalwagen.....	50, 52-55, 57
Rollen-Achssatz.....	35
Rollenbahnen.....	43
Rollenförderer.....	43
Rundtonnen.....	58

S

Schienenbahn-Laufschiene.....	25
Schlüssel.....	23
Schneidgeräte.....	38-39, 44
Schnittfeste Unterlage.....	34
Schrank mit Schubfächern.....	19, 23
Schräglage.....	33
Schubfach-Gehäuse für Arbeitstische.....	20-23
Schubfach-Unterbauten.....	19-23
Schubfachschrank.....	19, 23
Schublade-Schränke.....	19, 23
Schutzmatten.....	46-47
Selbstklebeebänder.....	44
Sichtlagerkästen.....	60-61
Stahl-Rollenbahn.....	43
Stahl-Schränke.....	19, 23
Stahl-Tragrollen.....	43
Stapelbehälter.....	58
Stapelkästen.....	58
Steckdosenleisten.....	32
Stretchfolie.....	45
Stretchgeräte.....	45
Stromversorgung.....	32
Systemleuchten.....	27, 29

T

Tablet-Halter.....	31
Tastaturauszug.....	31
Teppichmesser.....	44
Tiefeneinstellbare Gerätebrücke.....	30
Tische elektr. höhenverstellbar.....	15
Tische fahrbar.....	16
Tische für Verpackung.....	4-5, 9, 11, 13, 15, 17-18
Tische höhenverstellbar.....	4-5, 8-18
Tischsystem MULTIPLAN.....	4-5, 8-18, 20-21, 23, 31, 33, 35-36, 38-39
Tischwaage.....	48
Tischwagen.....	50-52
Tonnen.....	58
Transportbehälter.....	58
Transportgeräte.....	43, 50-57
Transportkästen.....	58
Transportwagen.....	50-57

U

Unterbauten.....	19-23
Untertisch Abrollleinheit.....	38
Untertisch-Magazin, fahrbar.....	35

V

VARIMOBIL.....	52-57
Verpackungsbereitstellung.....	34-41
Verpackungsklebeebänder.....	41
Verpackungsmaterial.....	40-41
Verpackungsmittel & -geräte.....	20, 33-41, 44-45, 48
Verpackungstische.....	4-5, 9, 11, 13, 15, 17-18
Versandarbeitsplätze.....	4-5, 9, 11, 13, 15, 17-18
Vielfachsteckdose.....	32

W

Waagen.....	48-49
Wellpappen.....	41
Werkstattschrank.....	19, 23
Werkzeug-Halterplatte.....	34
Werkzeugbereitstellung.....	30, 32-33
Werkzeugschränke.....	19, 23
Werkzeugträgerplatte.....	34
Wiegen.....	48-49

Z

Zwischenboden.....	35
Zählwaage.....	48

PRAXISBEISPIEL **Roto Frank AG**

Kommissionier- und Packarbeitsplätze

DIE AUFGABE

An einer automatisierten Förderlinie sollten Arbeitsplätze geschaffen werden, die alle wichtigen Komponenten enthalten, um effektiv und schnell zu arbeiten. Dabei sollte alles griffbereit für den Mitarbeiter sein, um den Ablauf durch die Förderlinie an den eingerichteten Kommissionier- und Packarbeitsplätze nicht zu unterbrechen. Neben der Effizienz sollte zudem auf ergonomische Aspekte besonders geachtet werden.

DIE UMSETZUNG

Während des gesamten Planungsprozesses fand eine enge Abstimmung zwischen **WORKFLEX** und unserem Kunden **ROTO Frank AG** statt. Die Arbeitsplätze wurden bis ins Detail geplant, um alle Arbeitsabläufe zu berücksichtigen.

DAS ERGEBNIS

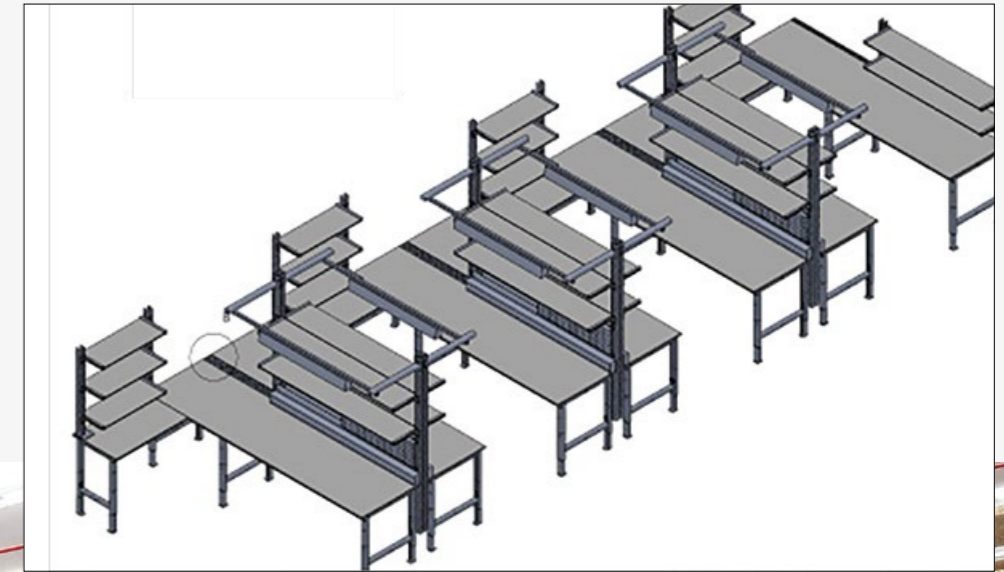
Hier sehen Sie die Ansicht auf die eingerichteten Kommissionier- und Packarbeitsplätze an einer automatisierten Förderlinie. Die Arbeitsplätze enthalten alle wichtigen Komponenten, um effektiv und schnell zu arbeiten. Durch die werkzeuglos steckbaren Komponenten können die Arbeitsplätze minutenschnell umgerüstet und auf eine andere Arbeitsaufgabe eingestellt werden.

PLANEN SIE MIT PROFIS

... Kompetenz direkt vom Hersteller

CAD-Visualisierung

Zur Veranschaulichung und Prüfung der gemeinsam entwickelten Arbeitsplatzlösung wurde eine maßstabsgetreue 3D-Zeichnung erstellt.



Die Angebote gelten für Industrie, Handel, Handwerk und Gewerbe. Alle Preise zzgl. MwSt.

PROFESSIONELLE ARBEITSPLATZSYSTEME DIREKT VOM HERSTELLER



KRIEG®

Arbeitsplatzeinrichtungen für Betrieb + Büro

KRIEG Industriegeräte GmbH
Jakob-Hornung-Straße 3-5
D-71296 Heimsheim

Tel.: +49 (0)7033 - 909 46 81
Fax: +49 (0)7033 - 30 13 21
E-Mail: beratung@workflex.de
www.workflex.de



Folgen Sie uns:

